

# Borgholm Handdukstork

BVC1060

**TEKNISK SPECIFIKATION:**

Yta: Krom / Vit RAL 9003.

Bredd: 600 mm. Höjd: 950 mm. Djup: 125-135 mm. c/c röranslutning: 559 mm. Röranslutning: ½ RG neråt.

Effekt W (dt50/dt30): se tabell nedan.

Temperaturområde: 0 - 60 °C. Vikt netto: se tabell nedan. Vikt inkl. emballage: se tabell nedan.

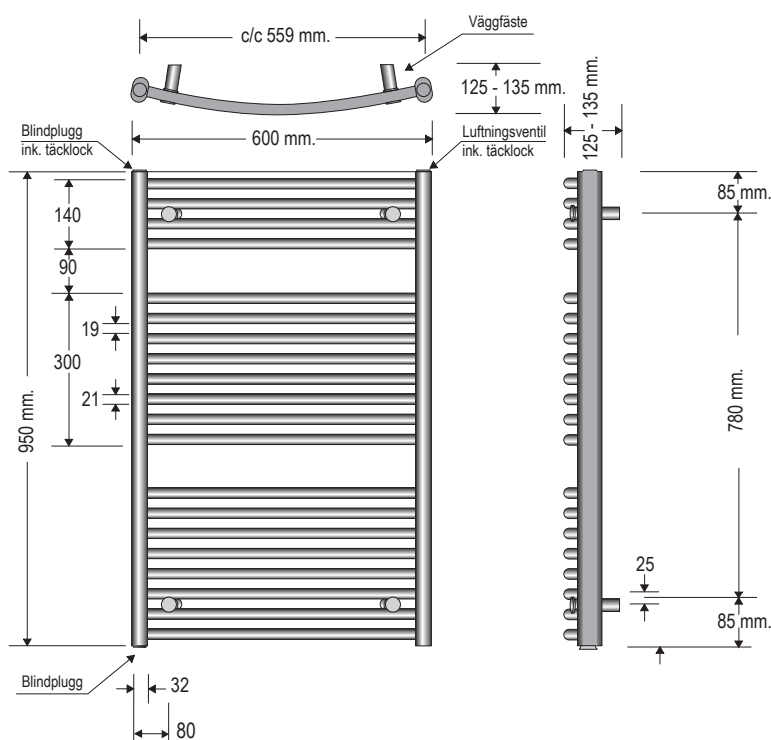
Elversioner: 230V 300W, IP-Klass IP44.

Vätskefyllning: Vatten-glykol delar 7/3. Vätskevolym: se tabell.

Art.nr.	Namn	Effekt W	Not.	Best.nr.	RSK-nr.	Fyllnadsvol.	Vikt netto	Vikt inkl. emballage
BVC1060	Borgholm grundversion vit	528/275	OBS! EJ för VVC	BVC1060	8756291	5,54 lit	9,84 kg	10,84 kg

**Notera:**

OBS! Denna handdukstork får EJ kopplas på VVC-system.



**OBS! BORRA ALDRIG HÅL I VÄGGEN UTAN ATT FÖRST HA KONTROLLERAT MÅTTEN PÅ DET AKTUELLA EXEMPLARET.**

Det kan finnas mindre måttskillnader. Nordhem fritar sig allt ansvar om förborring skett utan att ha följt monteringsanvisningen.

Handdukstorken ska monteras av behörig VVS/EI-installatör.

Nordhem förbehåller sig rätten att utan föregående meddelande göra ändringar i produktens tekniska specifikation.

Nordhem Värme AB  
Tel: 031 - 23 25 27

Gamla Särövägen 37  
Fax: 031 - 55 55 79

SE-429 41 Särö  
info@nordhem.se