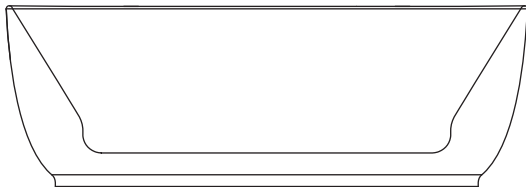


monteringsanvisning badkar

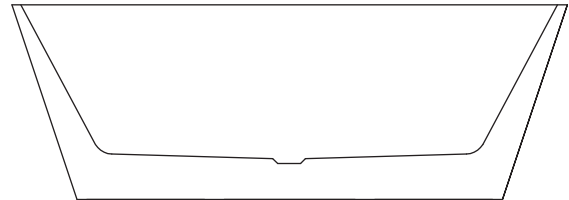
FÖR NEDAN ARTIKELNUMMER:

Se produktblad
för respektive
badkar för
måttkisser



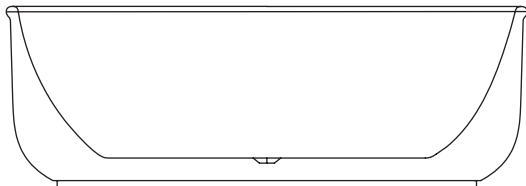
william

20004
20005



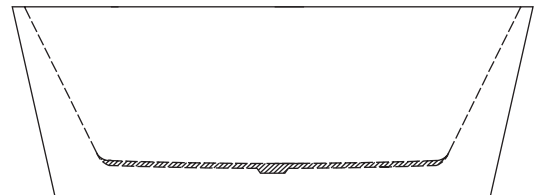
leon

20006
20007



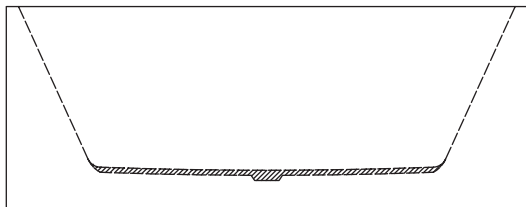
theo

20008
20009



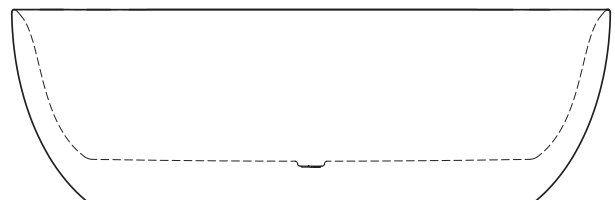
elton

20010
20011



noah

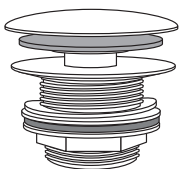
20012
20013



astrid

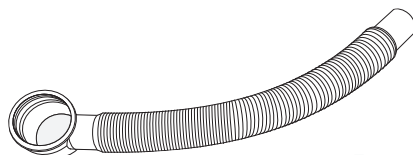
20018
20019
20020
20021

innehåll



Pop-up ventil

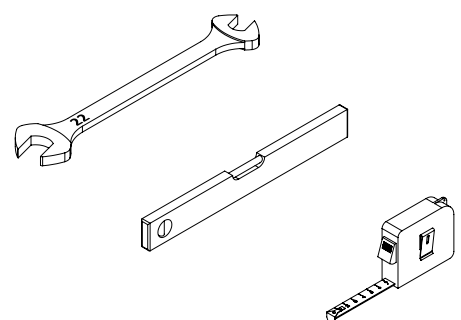
x1



Utloppssats

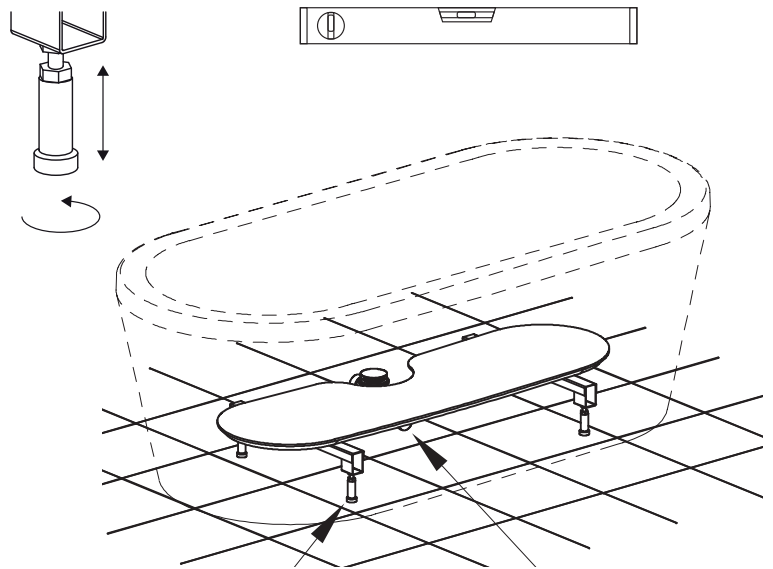
x1

lämpliga verktyg

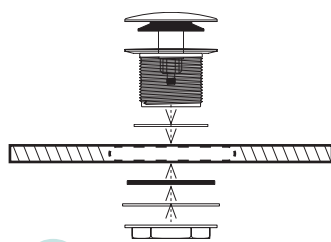


monteringsanvisning badkar

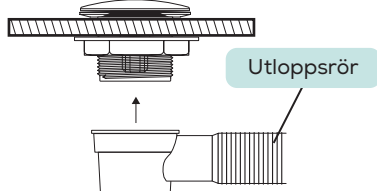
- 1** Innan installationen, kontrollera att badkaret inte har skadats under transporten.
- 2** Placera badkaret på önskad plats och justera därefter badkarsbenen så att badkaret står vågrätt och stadigt. Använd gärna vattenpass för att se till att badkaret står rakt.
- 3** Om nödvändigt vänd badkaret på sidan för att justera benen. Lägg en filt, matta eller liknande mjukt material på golvet för att inte repa badkaret.



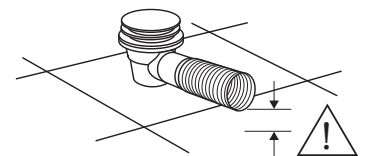
- 4** Montera fast utloppssatsen, dvs pop-up ventil (A), vinkelkoppling och utloppsrör (B) i badkaret och anslut till avloppet. Vid behov, kapa flexröret till rätt längd. Var uppmärksam på att avloppssatsen från badkaret är minst **10 mm** från golvet (C). Anslut flexislangen till brunnen.



A



B



C

- 5** Placera badkaret på dess önskade plats. Fyll sedan badkaret med vatten och kontrollera att inga anslutningar läcker. Tappa sedan ur vattnet.

