

STUDIONORD

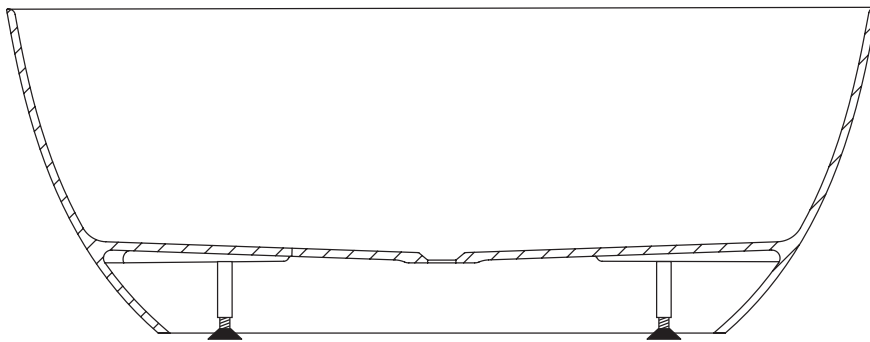
# monteringsanvisning badkar

FÖR NEDAN ARTIKELNUMMER:

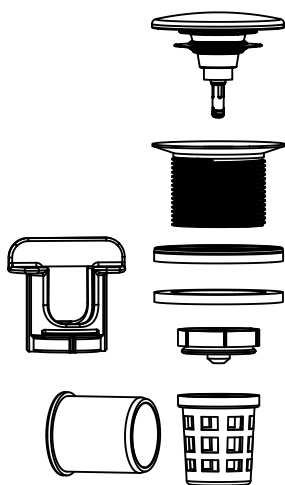
cleo

20002  
20003

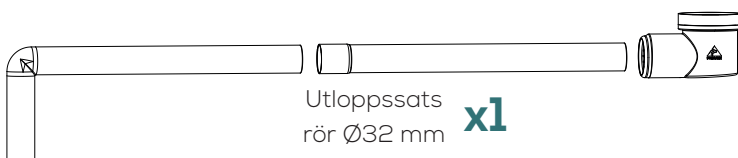
Se produktblad  
för måttkisser,



## innehåll

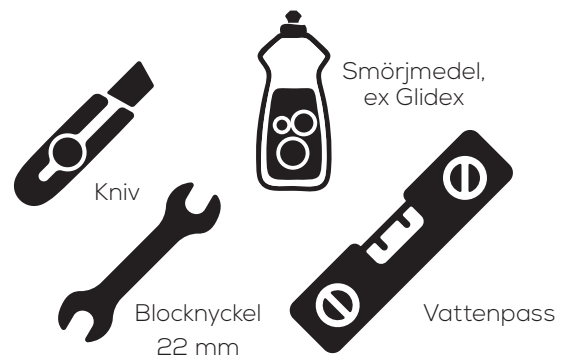


Kit med Bottenventil  
Easy Clean **x1**



Utloppssats  
rör Ø32 mm **x1**

## lämpliga verktyg

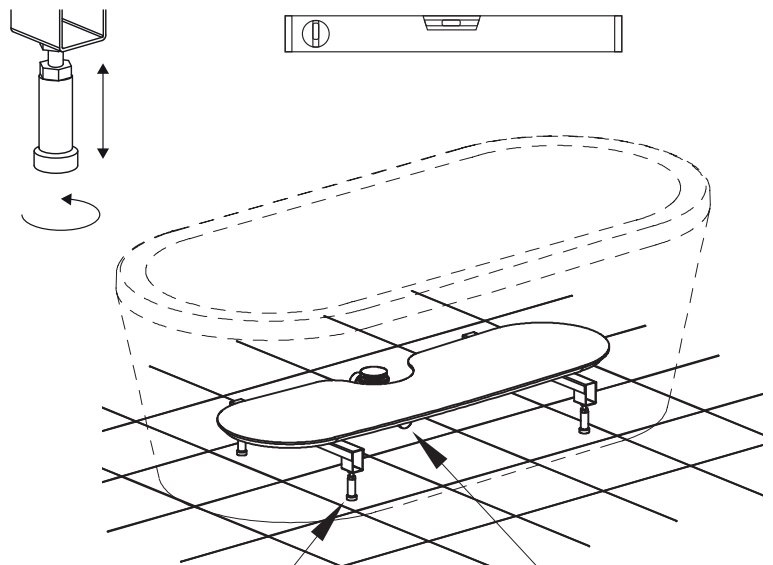


# monteringsanvisning badkar

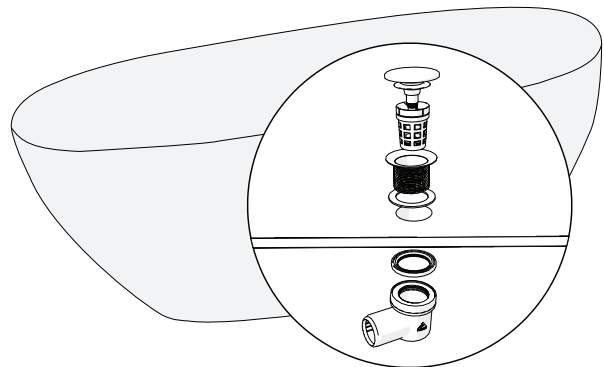
**1** Innan installationen, kontrollera att badkaret inte har skadats under transporten.

**2** Placera badkaret på önskad plats och justera därefter badkarsbenen så att badkaret står vågrätt och stadigt. Använd gärna vattenpass för att se till att badkaret står rakt.

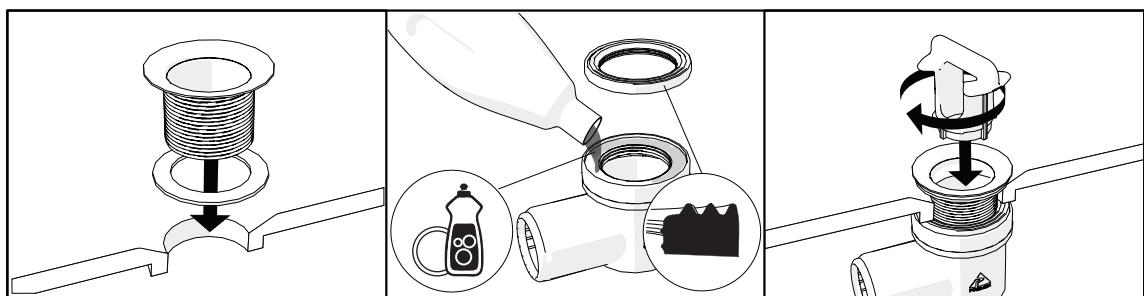
Om nödvändigt vänd badkaret på sidan för att justera benen. Lägg en filt, matta eller liknande mjukt material på golvet för att inte repa badkaret.



**3** Montera fast kittet med Bottenventil Easy clean och utloppssats enligt instruktion nedan.

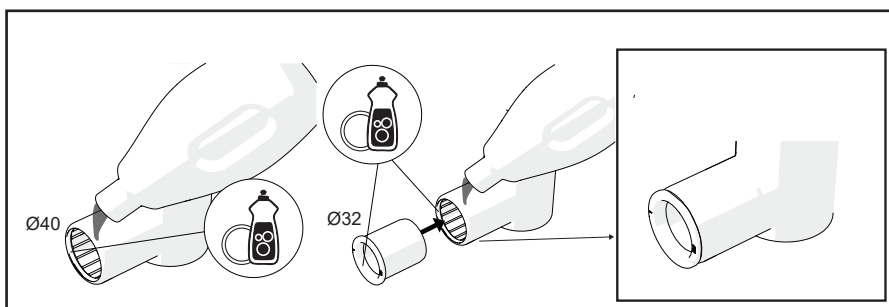


**A**



Skruva fast bottenventilen med hjälp av det medföljande verktyget. Använd smörjmedel i röret innan packningen sätts dit.

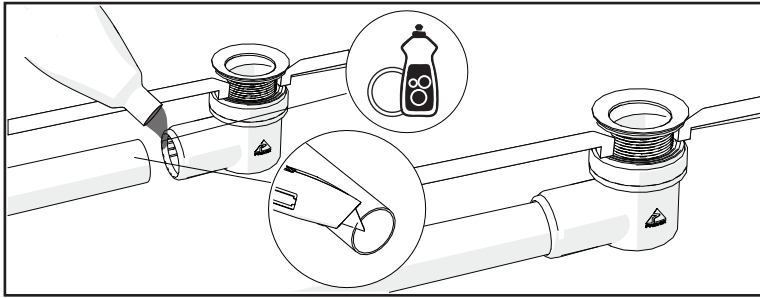
**B**



Sätt i insatsen i vinkelkopplingen. Använd smörjmedel i röret.

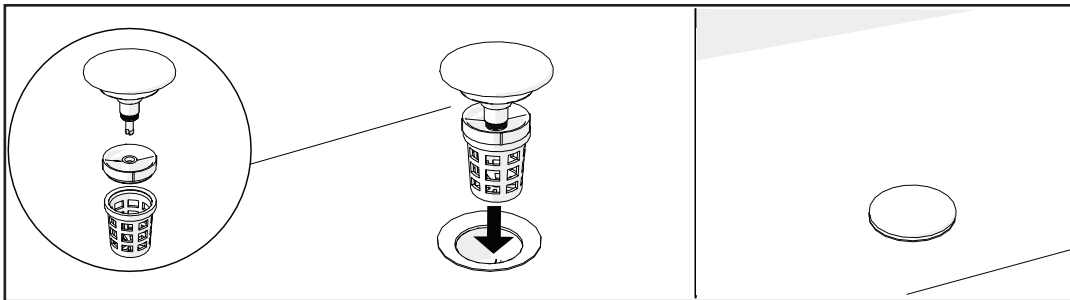
# monteringsanvisning badkar

C



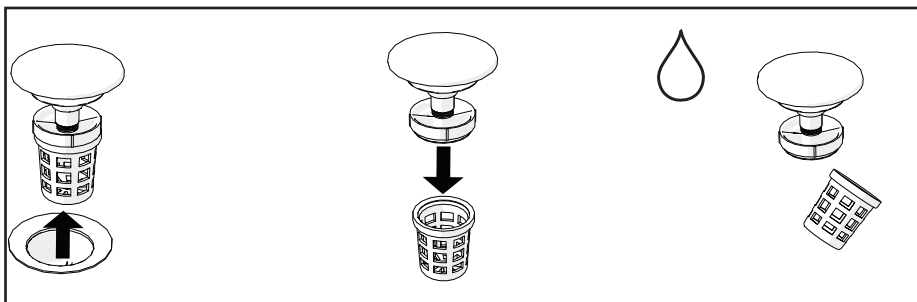
Vid behov, kapa utloppsroret till rätt längd.  
Anslut roret till brunnen.

D



Montera ihop pop up-ventil och sätt fast silikonkorgen.

E



Hela bottenventilen lyfts upp för enkel rengöring.

4

Placera badkaret på dess önskade plats. Fyll sedan badkaret med vatten och kontrollera att inga anslutningar läcker. Tappa sedan ur vattnet.

