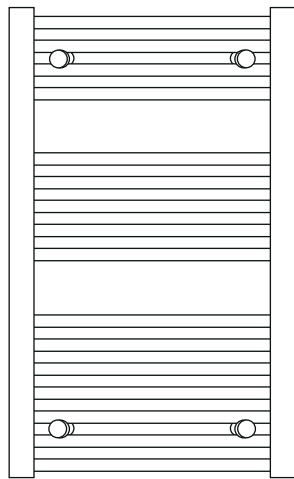


monteringsanvisning handdukstork

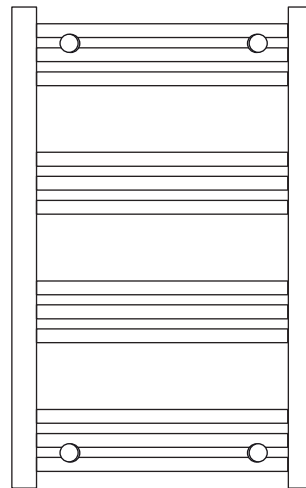


Dessa handdukstorkar får INTE kopplas på VVC-system (varmvattencirkulation).

GÄLLER FÖR NEDAN ARTIKELNUMMER



aron
10014
10015



agnes
10042
10043

Se måttskisser
för respektive
handdukstork i
produktbladen.

innehåll



x1

Topplugg



x1

Luftningsplugg



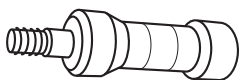
x2

Täckkåpa



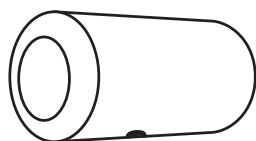
x1

Blindplugg



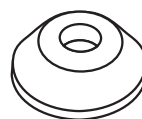
x4

Styrtapp



x4

Vägghylsa



x4

Bussning



x4

Fästhatt



x4

Plugg



x4

Bricka



x4

Skruv



x4

Insexskruv



x1

Insexnyckel

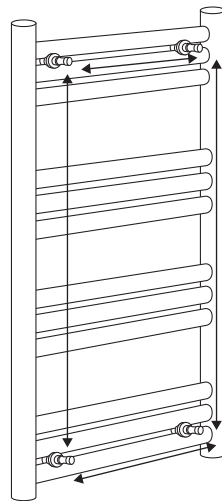
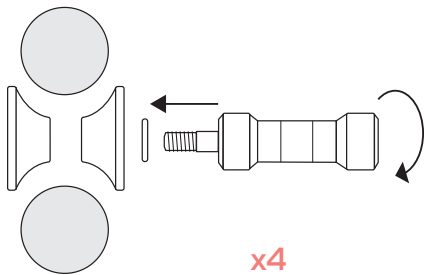
monteringsanvisning handdukstork



OBS! BORRA ALDRIG HÅL I VÄGGEN UTAN ATT FÖRST HA KONTROLLERAT MÅTTEN PÅ DET AKTUELLA EXEMPLARET.

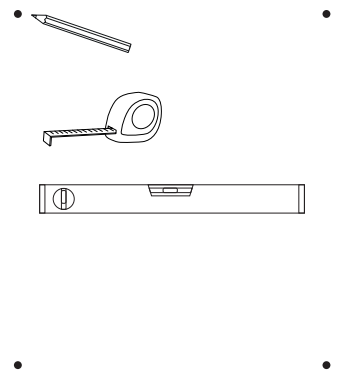
Det kan finnas mindre måttskillnader. StudioNord fritar sig allt ansvar om förborring skett utan att ha mätt på det aktuella exemplaret. De angivna måtten är endast avsedda för att kunna förbereda ev. kortlingar, rör och elframdragningar. Handdukstorken ska monteras av behörig VVS/EL-installatör.

1 Skruva fast styrtapparna med fästhattnen, genom bussningen och brickan, mellan rören på handdukstorken.



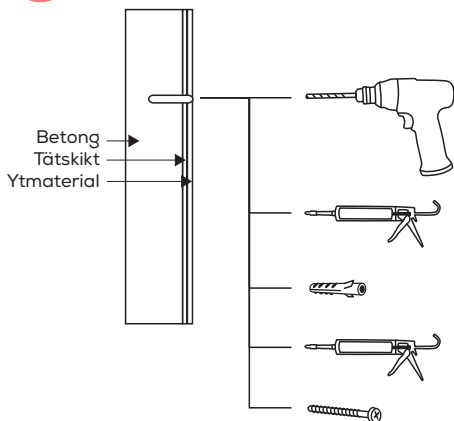
2 Mät c/c - måtten mellan de olika styrtapparna, både i sidled och höjled.

3 Använd måtten till att markera ut var på väggen du ska borra.

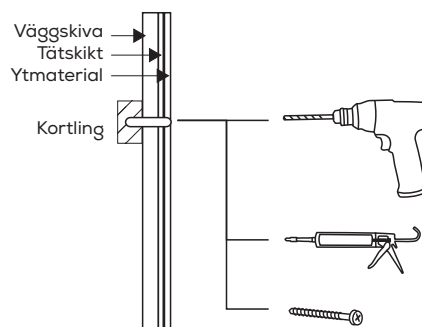


Se till att monteringen av handdukstorken sker på lämplig höjd från golvet. Tänk på brännskaderisken!

4 **Betongvägg**

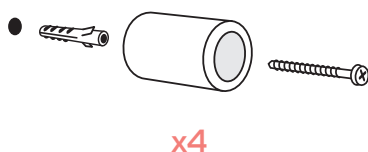


Trävvägg

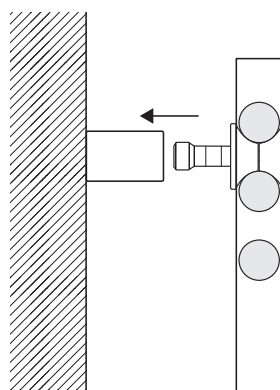


Borra fyra hål i väggen. Handdukstorken ska fästas i en massiv konstruktion, t ex i regel, betong eller i särskild konstruktionsdetalj. Skruvfästningar får inte utföras enbart i väggskivan. Tättskiktet måste återställas nogga. (Se Bild). Hålet får ej borraras så djupt att silikon kan pressas igenom kortlingen. Vid trävägg med våtrumsskiva återställs tättskiktet igenom att lägga silikon i hålet innan skruv monteras. Vid betongvägg återställs tättskiktet med silikon både innan pluggen och sedan innan skruven monteras.

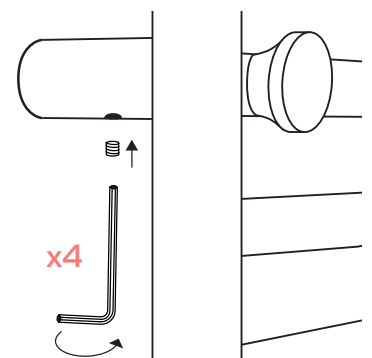
5 Skruva fast vägghylsorna genom väggbrikkarna i de borrarade hålen.



6 Lyft upp handdukstorken på plats. Använd justermånen i vägghylsorna och genom att lossa, justera och återdra styrtapparna.



7 Fixera handdukstorken med låsskruvarna.



Anslut handdukstorken till el, centralvärme eller båda. Se monteringsanvisning för resp. elpatron eller ventil för instruktioner.