

# vincent



Vincent 1.0 2020-01-23

## teknisk specifikation

### 500X1210 MM, 9 RÖR GRUNDVERSION

#### PRODUKTBLADET GÄLLER FÖLJANDE MODELLER:

Art. nr.	Yta	Effekt dt50/dt30	Passande (W) elpatron
10007	Krom	224/117 W	150/200 W
10009	Vit	325/169 W	200/300 W

<b>Material:</b>	Kärna i stål med ytor enl. spec.
<b>Bredd:</b>	500 mm
<b>Höjd:</b>	1210 mm
<b>Djup:</b>	78-98 mm

<b>c/c röranslutning:</b>	455 mm
<b>Röranslutning:</b>	Invändig G15 neråt
<b>Fyllnadsvolym:</b>	2,6 l

<b>Vikt netto:</b>	6,5 kg
<b>Vikt inkl. emballage:</b>	7,3 kg



Krom

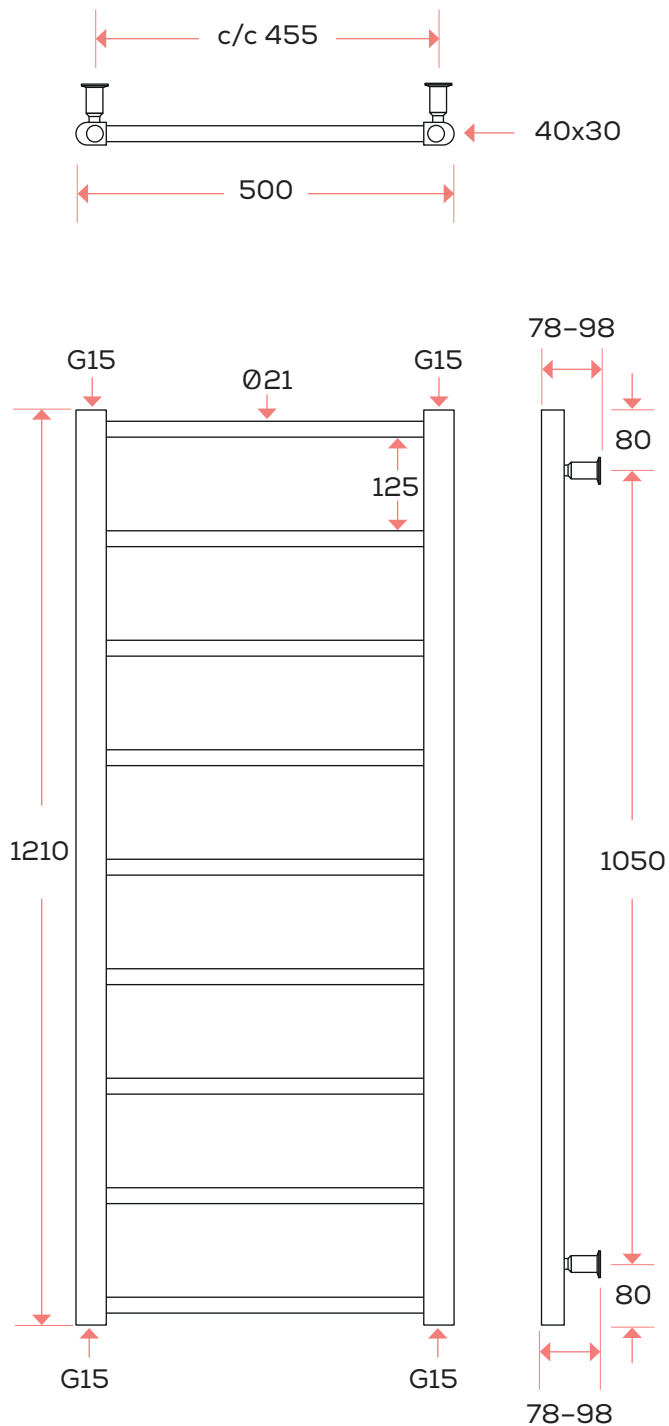


Vit

Tänk på att ventil och/eller elpatron inte ingår.

 Denna handdukstork får INTE kopplas på VVC-system (varmvattencirkulation).

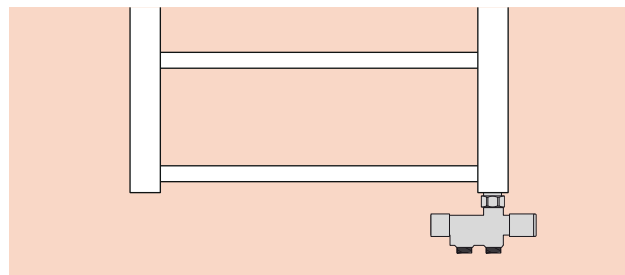
## mått (mm)



Toleransnivå:  
+/- 3 mm

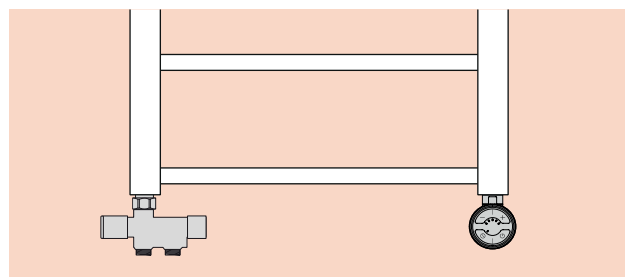
## installations-/driftsmöjligheter

Handdukstorken kan installeras och värmas upp på olika sätt. De vanligaste är Centralvärmedrift, Eldrift eller en kombination av dessa; Kombidrift. Nedan följer en enkel guide:



### Centralvärmedrift

Handdukstorken kopplas in på värmesystemet med en etthålsventil. Dessa finns i olika ytor. Här illustreras Viktor etthålsventil, manuell anslutning neråt.



### Kombidrift

Handdukstorken kan även kopplas in på värmesystemet med en etthålsventil tillsammans med en elpatron. Dessa finns i olika varianter och ytor. Ovan illustreras Viktor etthålsventil och Elvira elpatron. Tänk på att välja rätt effekt på elpatronen, se sida 1 för vår rekommendation.



### Eldrift

Handdukstorken kan även kopplas in på enbart eldrift med en elpatron. Dessa finns i olika designer och ytor. Det är viktigt att rätt effekt på elpatronen väljs. Se vår rekommendation på sidan 1. Innan montering ska handdukstorken fyllas med rätt mängd vatten/glykolblandning och elpatronen monteras på valfri sida. Se separat manual för fyllningen. På illustrationen ovan visas Elvira elpatron som exempel. Andra modeller av elpatroner monteras på samma vis.