

vera



Vera 1.0 2020-01-31

teknisk specifikation

320X1200 MM, 4 RÖR GRUNDVERSION

PRODUKTBLADET GÄLLER FÖLJANDE MODELLER:

Art. nr.	Yta	Effekt dt50/dt30	Passande (W) elpatron
10034	Mattsvart	334/174 W	200/300 W
10035	Krom	220/115 W	150/200 W

Material:	Kärna i stål med ytor enl. spec.
Bredd:	320 mm
Höjd:	1200mm
Djup:	80-95 mm

c/c röranslutning:	288 mm
Röranslutning:	Invändig G15 neråt
Fyllnadsvolym:	3,42 l

Vikt netto:	6,1 kg
Vikt inkl. emballage:	6,8 kg



Mattsvart

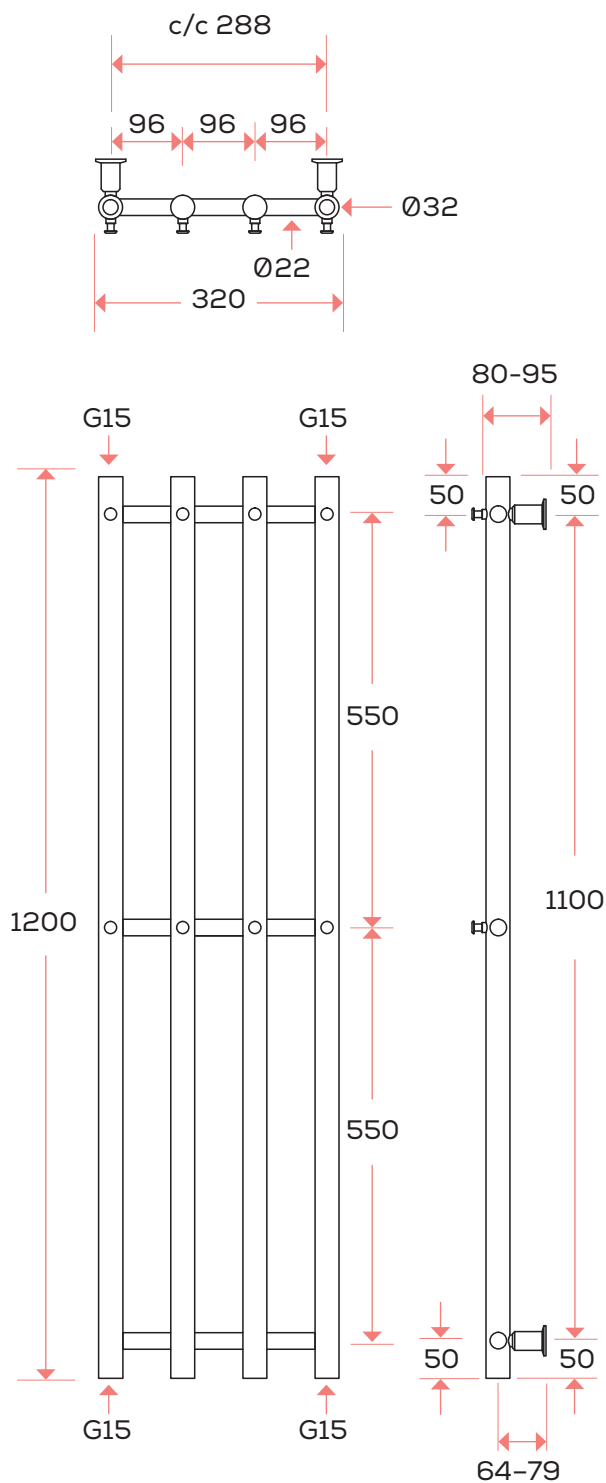


Krom

Tänk på att ventil och/eller elpatron inte ingår.

 Denna handdukstork får INTE kopplas på VVC-system (varmvattencirkulation).

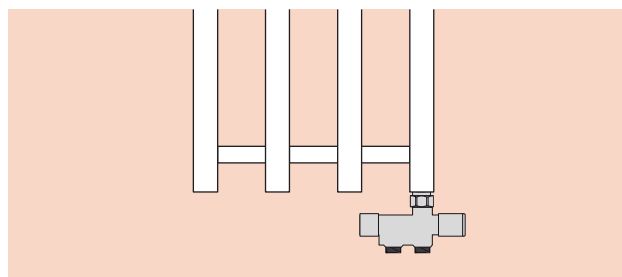
mått (mm)



Toleransnivå:
+/- 3 mm

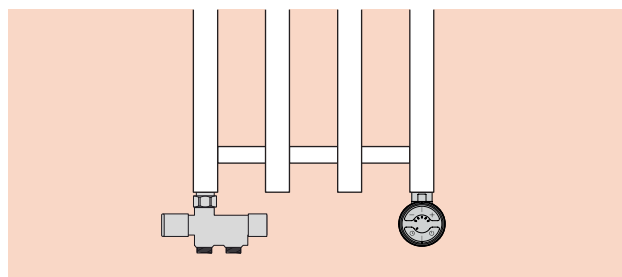
installations-/driftsmöjligheter

Handdukstorken kan installeras och värmas upp på olika sätt. De vanligaste är Centralvärmedrift, Eldrift eller en kombination av dessa; Kombidrift. Nedan följer en enkel guide:



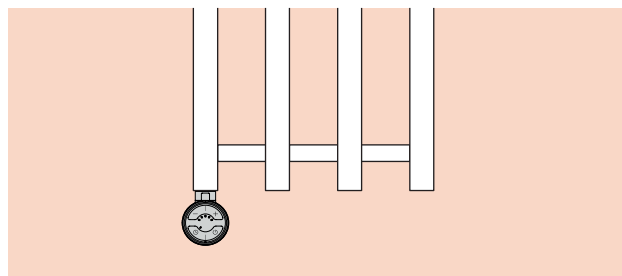
Centralvärmedrift

Handdukstorken kopplas in på värmesystemet med en etthålsventil. Dessa finns i olika ytor. Här illustreras Viktor etthålsventil, manuell anslutning neråt.



Kombidrift

Handdukstorken kan även kopplas in på värmesystemet med en etthålsventil tillsammans med en elpatron. Dessa finns i olika varianter och ytor. Ovan illustreras Viktor etthålsventil och Elvira elpatron. Tänk på att välja rätt effekt på elpatronen, se sida 1 för vår rekommendation.



Eldrift

Handdukstorken kan även kopplas in på enbart eldrift med en elpatron. Dessa finns i olika designer och ytor. Det är viktigt att rätt effekt på elpatronen väljs. Se vår rekommendation på sidan 1. Innan montering ska handdukstorken fyllas med rätt mängd vatten/glykolblandning och elpatronen monteras på valfri sida. Se separat manual för fyllningen. På illustrationen ovan visas Elvira elpatron som exempel. Andra modeller av elpatroner monteras på samma vis.