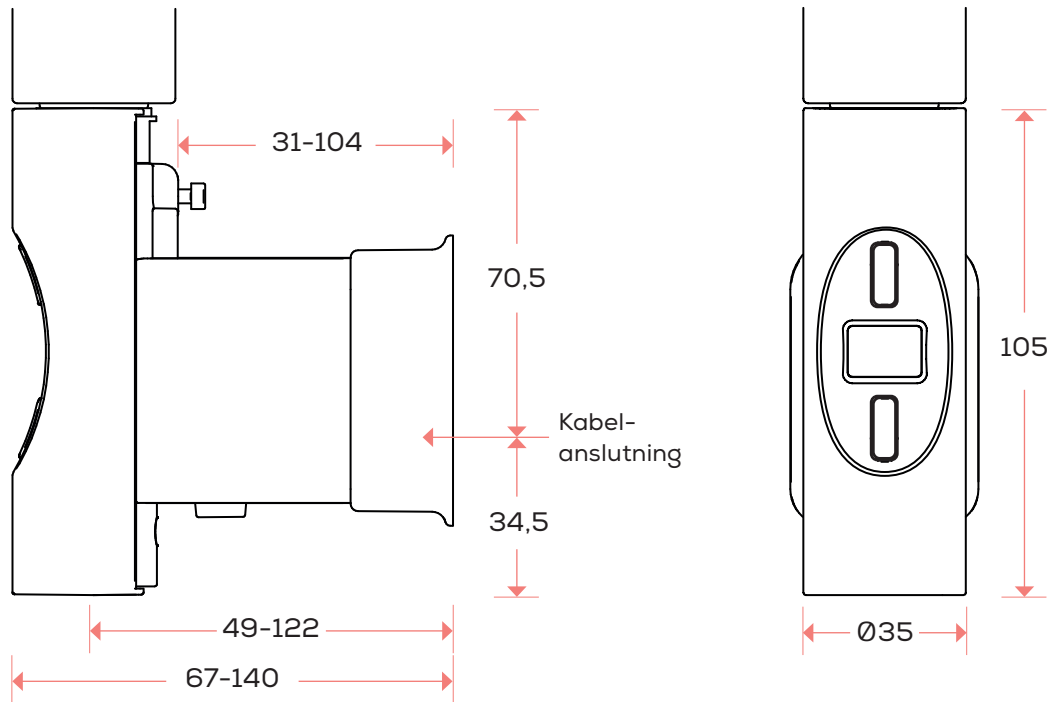


sofia



teknisk specifikation

ELPATRON SOFIA

PRODUKTBLADET GÄLLER
FÖLJANDE MODELLER:

Art. nr.	Yta	Effekt (W)
10065	Vit	150W
10066	Krom	150W
10067	Krom	300W
10068	Mattsvart	150W
10069	Mattsvart	300W

Strömförsörjning:

IP klass:

Temperatur:

Styrning:

230 V / 50 Hz

IP44

10°C till 65°C

On/Off

Steglös temperaturjustering

1, 2 eller 3 timmar booster

1-9 timmar timer.

Anslutning:

Anslutning handdukstork:

Övrigt:

Dold anslutning genom skruvplint.

Möjlighet för utanpåliggande sladd.

1/2" utvändig gänga.

Delningsbar kontroll och värmeelement.



Krom



Mattsvart



Vit

