

loke



Loke 1.0 2020-01-23

teknisk specifikation

**500X1210 MM, 9 RÖR
GRUNDVERSION**

PRODUKTBLADET GÄLLER
FÖLJANDE MODELLER:

Art. nr.	Yta	Effekt dt50/dt30	Passande (W) elpatron
10011	Krom	224/117 W	150/200 W
10013	Vit	325/169 W	200/300 W

Material:	Kärna i stål med ytor enl. spec.
Bredd:	500 mm
Höjd:	1210 mm
Djup:	90-110 mm

c/c röranslutning:	455 mm
Röranslutning:	Invändig G15 neråt
Fyllnadsvolym:	2,6 l

Vikt netto:	6,5 kg
Vikt inkl. emballage:	7,3 kg



Krom



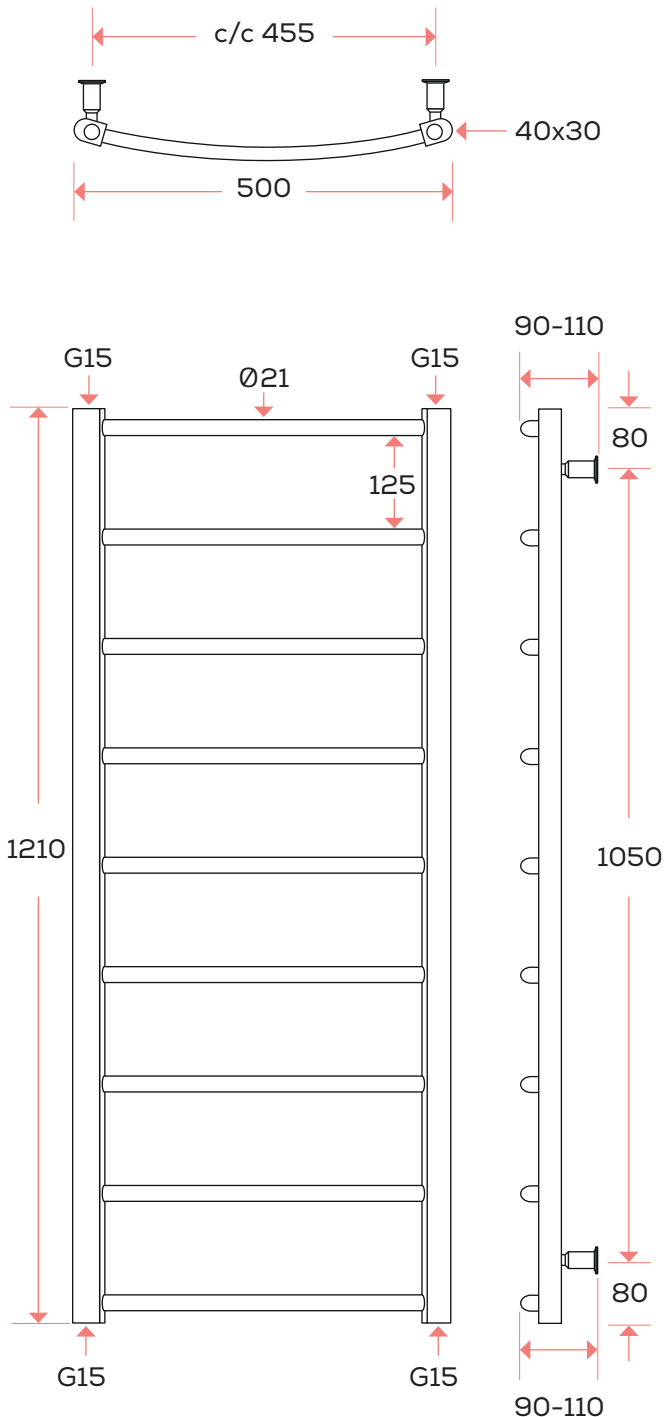
Vit

Tänk på att ventil och/eller elpatron inte ingår.

STUDIONORD

 Denna handdukstork får INTE kopplas på VVC-system (varmvattencirkulation).

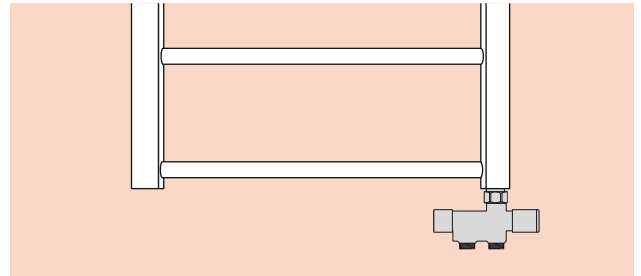
mått (mm)



Toleransnivå:
+/- 3 mm

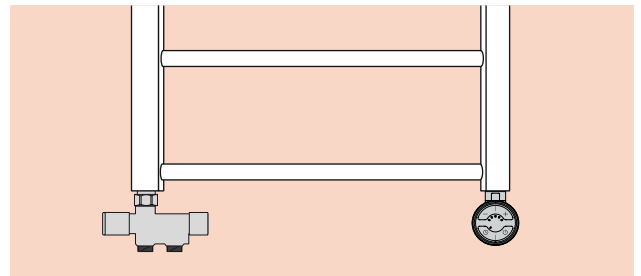
installations-/driftsmöjligheter

Handdukstorken kan installeras och värmas upp på olika sätt. De vanligaste är Centralvärmedrift, Eldrift eller en kombination av dessa; Kombidrift. Nedan följer en enkel guide:



Centralvärmedrift

Handdukstorken kopplas in på värmesystemet med en etthålsventil. Dessa finns i olika ytor. Här illustreras Viktor etthålsventil, manuell anslutning neråt.



Kombidrift

Handdukstorken kan även kopplas in på värmesystemet med en etthålsventil tillsammans med en elpatron. Dessa finns i olika varianter och ytor. Ovan illustreras Viktor etthålsventil och Elvira elpatron. Tänk på att välja rätt effekt på elpatronen, se sida 1 för vår rekommendation.



Eldrift

Handdukstorken kan även kopplas in på enbart eldrift med en elpatron. Dessa finns i olika designer och ytor. Det är viktigt att rätt effekt på elpatronen väljs. Se vår rekommendation på sidan 1. Innan montering ska handdukstorken fyllas med rätt mängd vatten/glykolblandning och elpatronen monteras på valfri sida. Se separat manual för fyllningen. På illustrationen ovan visas Elvira elpatron som exempel. Andra modeller av elpatroner monteras på samma vis.