

cleo



teknisk specifikation

PRODUKTBLADET GÄLLER FÖLJANDE MODELLER:

Art. nr.	Mått (LxBxH mm)	Material	Yta
20002	1600x740x600	Mineralkomposit	Blank
20003	1600x740x600	Mineralkomposit	Matt

MATERIALSPECIFIKATION:

Blank/matt vit mineralkomposit av dolomitsten och harts.

DET HÄR FÅR DU MED BADKARET:

Kromad pop-up-ventil och utloppssats

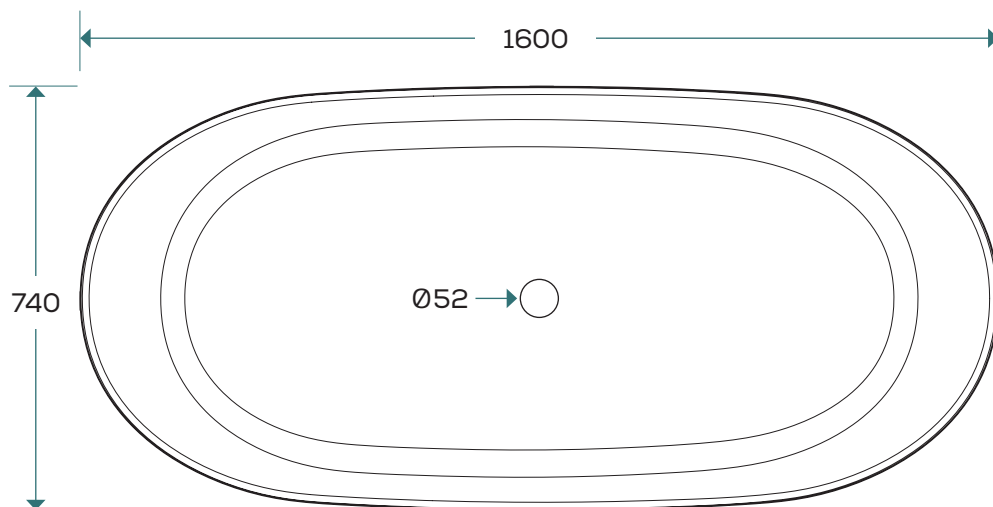
MÅTT, VIKTER ETC:

Längd:	1600 mm
Bredd:	740 mm
Höjd:	600 mm
Baddjup:	451 mm
Volym:	375 liter (upp till badkarets kant)

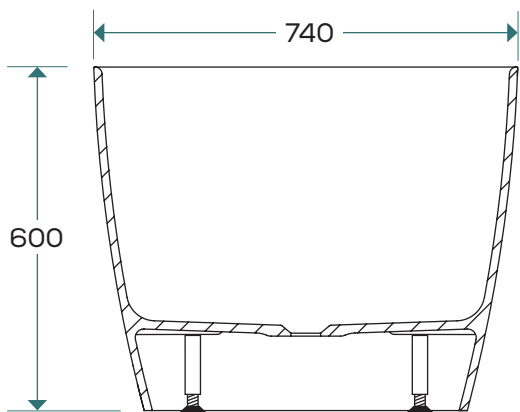
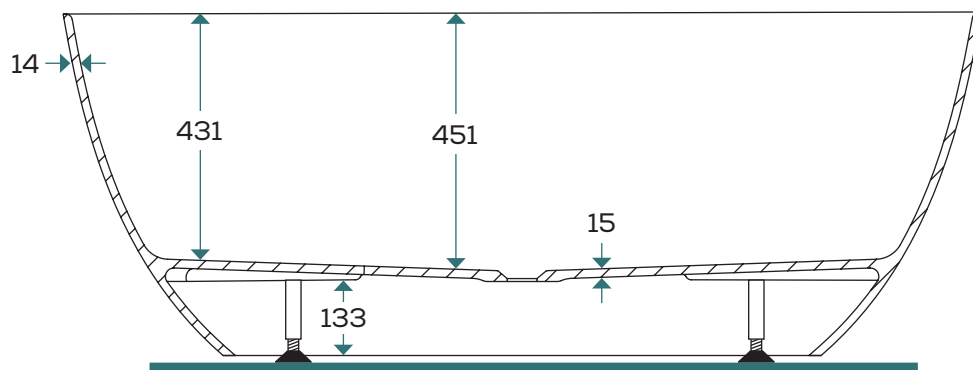
Placering:	Fristående
Rygglutning:	Dubbel

Vikt badkar:	87 kg
---------------------	-------

mått (mm)



Toleransnivå
längd/bredd/höjd:
+/- 10 mm



benplacering (mm)

