

alva



Alva 1.0 2020-01-29

teknisk specifikation

500X1300 MM, 9 RÖR GRUNDVERSION

PRODUKTBLADET GÄLLER FÖLJANDE MODELLER:

Art. nr.	Yta	Effekt dt50/dt30	Passande (W) elpatron
10028	Mattsvart	301/157 W	200/300 W
10031	Krom	198/103 W	120/150 W

Material:	Kärna i stål med ytor enl. spec.
Bredd:	500 mm
Höjd:	1300 mm
Djup:	101-116 mm

c/c röranslutning:	100 mm
Röranslutning:	Invändig G15 neråt
Fyllnadsvolym:	3,07 l

Vikt netto:	6 kg
Vikt inkl. emballage:	6,9 kg



Mattsvart

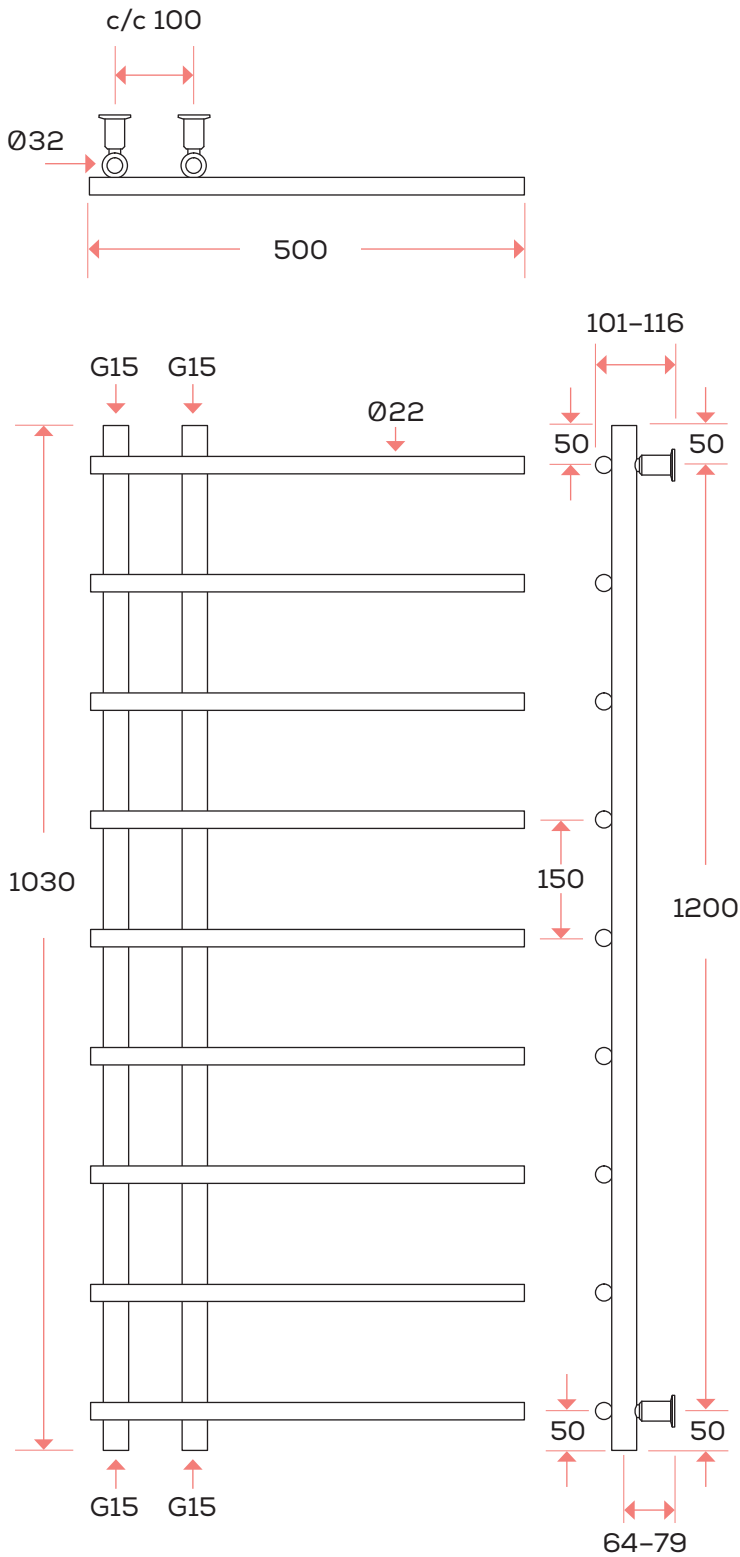


Krom

Tänk på att ventil och/eller elpatron inte ingår.

 Denna handdukstork får INTE kopplas på VVC-system (varmvattencirkulation).

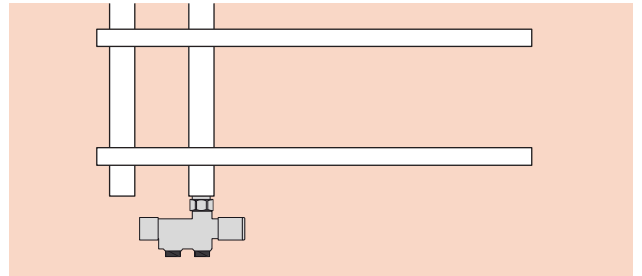
mått (mm)



Toleransnivå:
+/- 3 mm

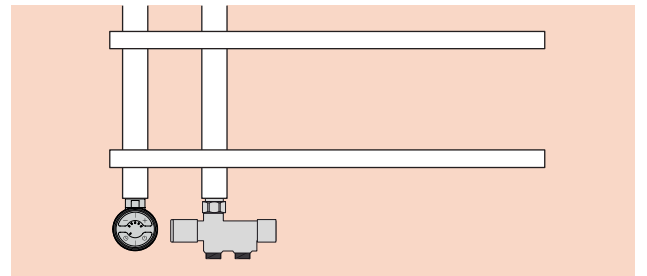
installations-/driftsmöjligheter

Handdukstorken kan installeras och värmas upp på olika sätt. De vanligaste är Centralvärmedrift, Eldrift eller en kombination av dessa; Kombidrift. Nedan följer en enkel guide:



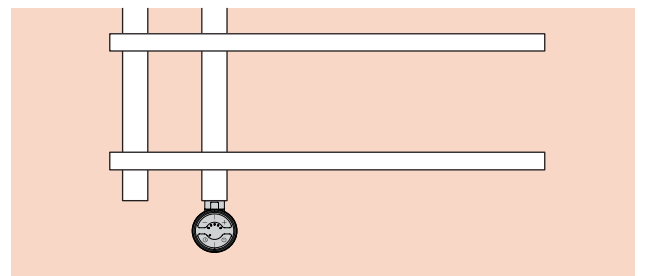
Centralvärmedrift

Handdukstorken kopplas in på värmesystemet med en etthålsventil. Dessa finns i olika ytor. Här illustreras Viktor etthålsventil, manuell anslutning neråt.



Kombidrift

Handdukstorken kan även kopplas in på värmesystemet med en etthålsventil tillsammans med en elpatron. Dessa finns i olika varianter och ytor. Ovan illustreras Viktor etthålsventil och Elvira elpatron. Tänk på att välja rätt effekt på elpatronen, se sida 1 för vår rekommendation.



Eldrift

Handdukstorken kan även kopplas in på enbart eldrift med en elpatron. Dessa finns i olika designer och ytor. Det är viktigt att rätt effekt på elpatronen väljs. Se vår rekommendation på sidan 1. Innan montering ska handdukstorken fyllas med rätt mängd vatten/glykolblandning och elpatronen monteras på valfri sida. Se separat manual för fyllningen. På illustrationen ovan visas Elvira elpatron som exempel. Andra modeller av elpatroner monteras på samma vis.