

# Ulriksdal Handdukstork

UKC0650

**TEKNISK SPECIFIKATION:**

Yta: Krom, antracit, borstat rostfritt stål.

Bredd: 500 mm. Höjd: 610 mm. (730mm inkl. elpatron). Djup: 84 - 94 mm. c/c röranslutning: 446 mm.

Röranslutning: ½ RG neråt.

Effekt W (dt50/dt30): se tabell nedan.

Temperaturområde: 0 - 60° C. Vikt netto: se tabell nedan. Vikt inkl. emballage: se tabell nedan.

Elversioner: 230 V 150 W, IP-Klass IP44.

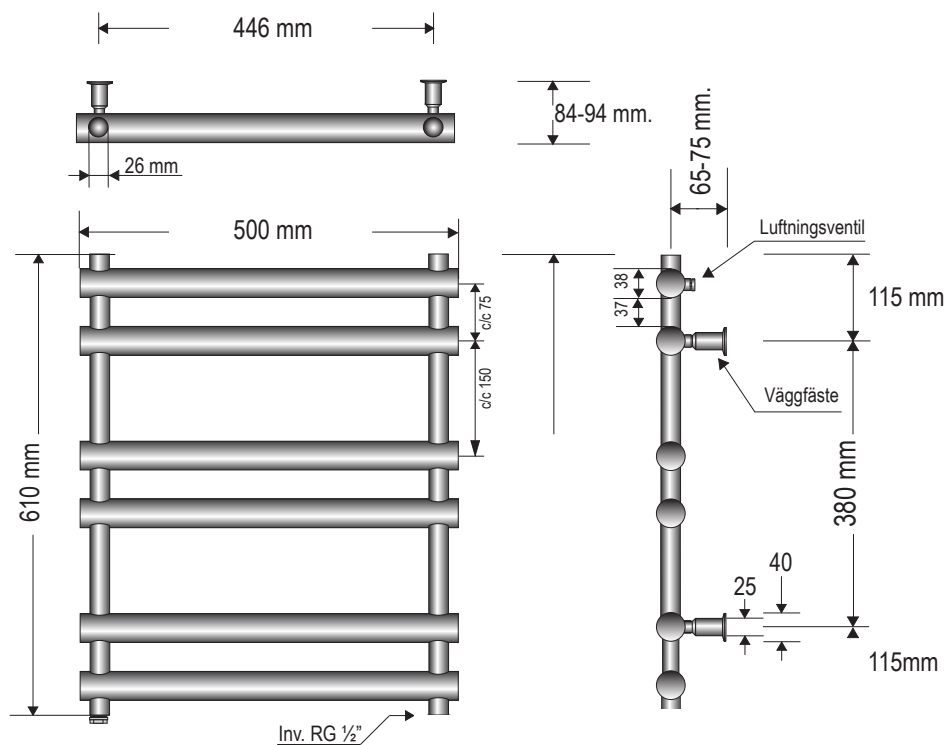
Vätskefyllning: Vatten-glykol delar 7/3. Vätskevolym se tabell.

Art.nr.	Namn	Effekt W	Not.	Best.nr.	RSK-nr.	Fyllnadsvol.	Vikt netto	Vikt inkl. emballage
UKC0650	Ulriksdal grundversion krom	200/104	OBS! EJ för VVC	UKC0650	8756749	3,00 lit	5,00 kg	7,50 kg

**Notera:**

OBS! Denna handdukstork får EJ kopplas på VVC-system.

Produktblad-Uxx0650-110502-1.0



**OBS! BORRA ALDRIG HÅL I VÄGGEN UTAN ATT FÖRST HA KONTROLLERAT MÅTTEN PÅ DET AKTUELLA EXEMPLARET.**

Det kan finnas mindre mått differenser. Nordhem fritar sig allt ansvar om förborring skett utan att ha följt monteringsanvisningen.

Handdukstorken ska monteras av behörig VVS/EI-installatör.

Nordhem förbehåller sig rätten att utan föregående meddelande göra ändringar i produktens tekniska specifikation.