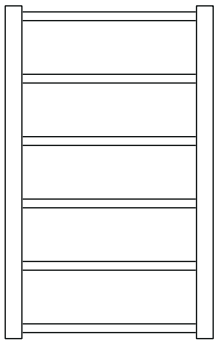


# monteringsanvisning handdukstork



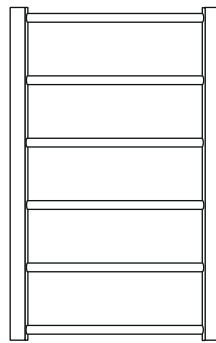
Dessa handdukstorkar får INTE kopplas på VVC-system (varmvattencirkulation).

GÄLLER FÖR NEDAN ARTIKELNUMMER



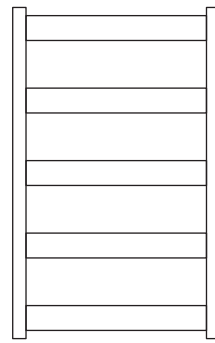
## vincent

10006  
10007  
10008  
10009  
10084  
10085



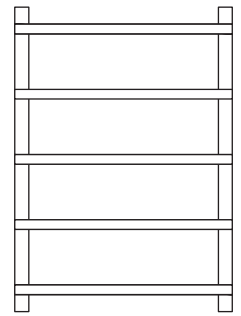
## loke

10010  
10011  
10012  
10013



## freja

10018  
10019

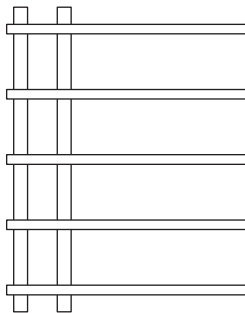


## lova

10020  
10021  
10022  
10023  
10024  
10025  
10074  
10075  
10076  
10077  
10078  
10079

## alva

10026  
10027  
10028  
10029  
10030  
10031



## vera

10032  
10033  
10034  
10035



Se måttskisser  
för respektive  
handdukstork i  
produktbladen.

## innehåll



x1

Topplugg



x1

Luftningsplugg



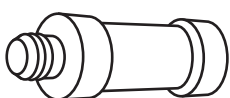
x2

Täckkåpa



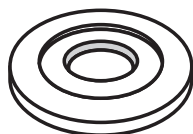
x1

Blindplugg



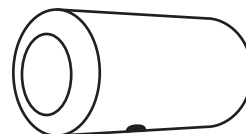
x4

Styrtapp



x4

Vägbricka



x4

Vägghylsa



x1

Insexsnycel



x4

Plugg



x4

Bricka



x4

Skruv



x4

Insexskruv

# monteringsanvisning handdukstork

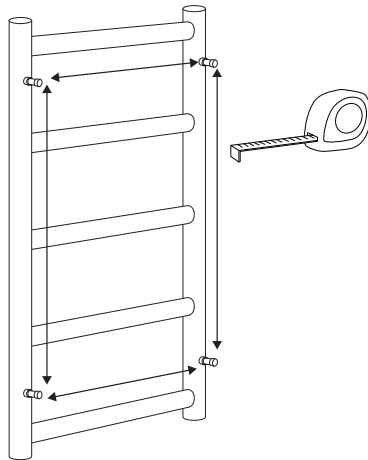
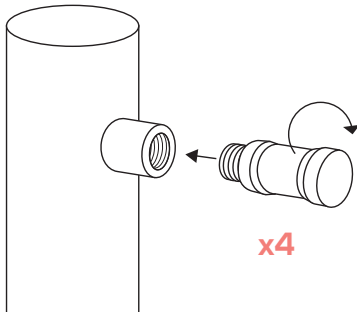


**OBS! BORRA ALDRIG HÅL I VÄGGEN UTAN ATT FÖRST HA KONTROLLERAT MÅTTEN PÅ DET AKTUELLA EXEMPLARET.**

Det kan finnas mindre måttskillnader. StudioNord fritar sig allt ansvar om förborring skett utan att ha mätt på det aktuella exemplaret. De angivna måtten är endast avsedda för att kunna förbereda ev. kortlingar, rör och elframdragningar. Handdukstorken ska monteras av behörig VVS/EL-installatör.

**1**

Skruva fast de fyra gängade styrtapparna i gängorna som sitter på handdukstorken.

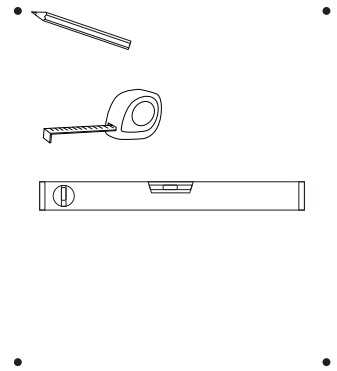


**2**

Mät c/c - måtten mellan de olika styrtapparna, både i sidled och höjled.

**3**

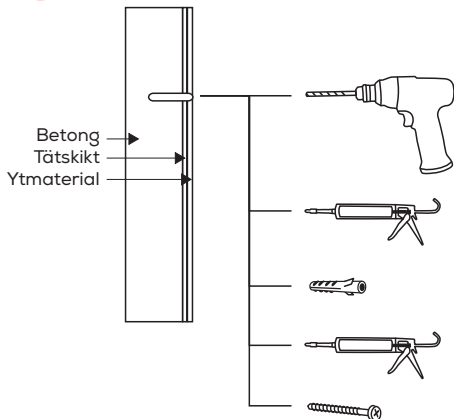
Använd måtten till att markera ut var på väggen du ska borra.



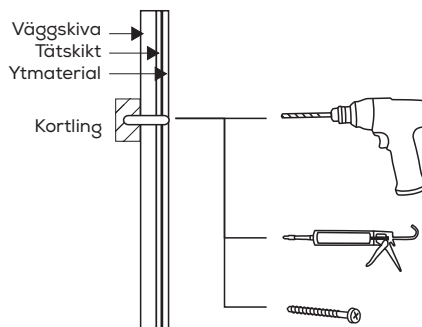
Se till att monteringen av handdukstorken sker på lämplig höjd från golvet. Tänk på brännskaderisken!

**4**

Betongvägg



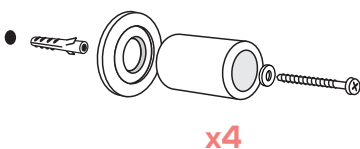
Trävvägg



Borra fyra hål i väggen. Handdukstorken ska fästas i en massiv konstruktion, t ex i regel, betong eller i särskild konstruktionsdetalj. Skruvfästningar får inte utföras enbart i väggskivan. Tättskiktet måste återställas nogga. (Se Bild). Hålet får ej borraras så djupt att silikon kan pressas igenom kortlingen. Vid trävägg med våtrumsskiva återställs tättskiktet igenom att lägga silikon i hålet innan skruv monteras. Vid betongvägg återställs tättskiktet med silikon både innan pluggen och sedan innan skruven monteras.

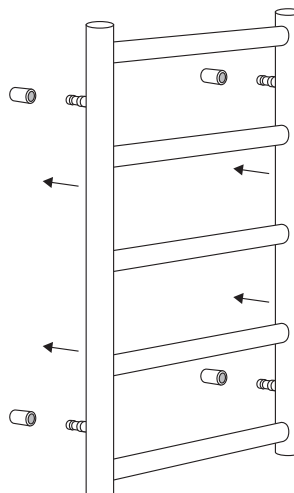
**5**

Skruva fast vägghylsorna genom väggbrikkarna i de borrarade hålen.



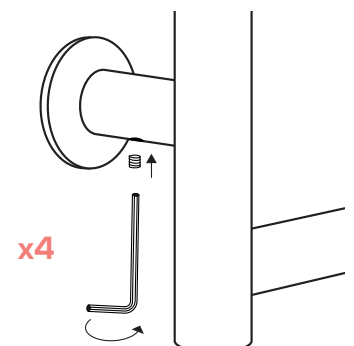
**6**

Lyft upp handdukstorken på plats. Använd justermånen i vägghylsorna för att justera i sid- eller höjled.



**7**

Fixera handdukstorken med låsskruvarna.



Anslut handdukstorken till el, centralvärme eller båda. Se monteringsanvisning för resp. elpatron eller ventil för instruktioner.