

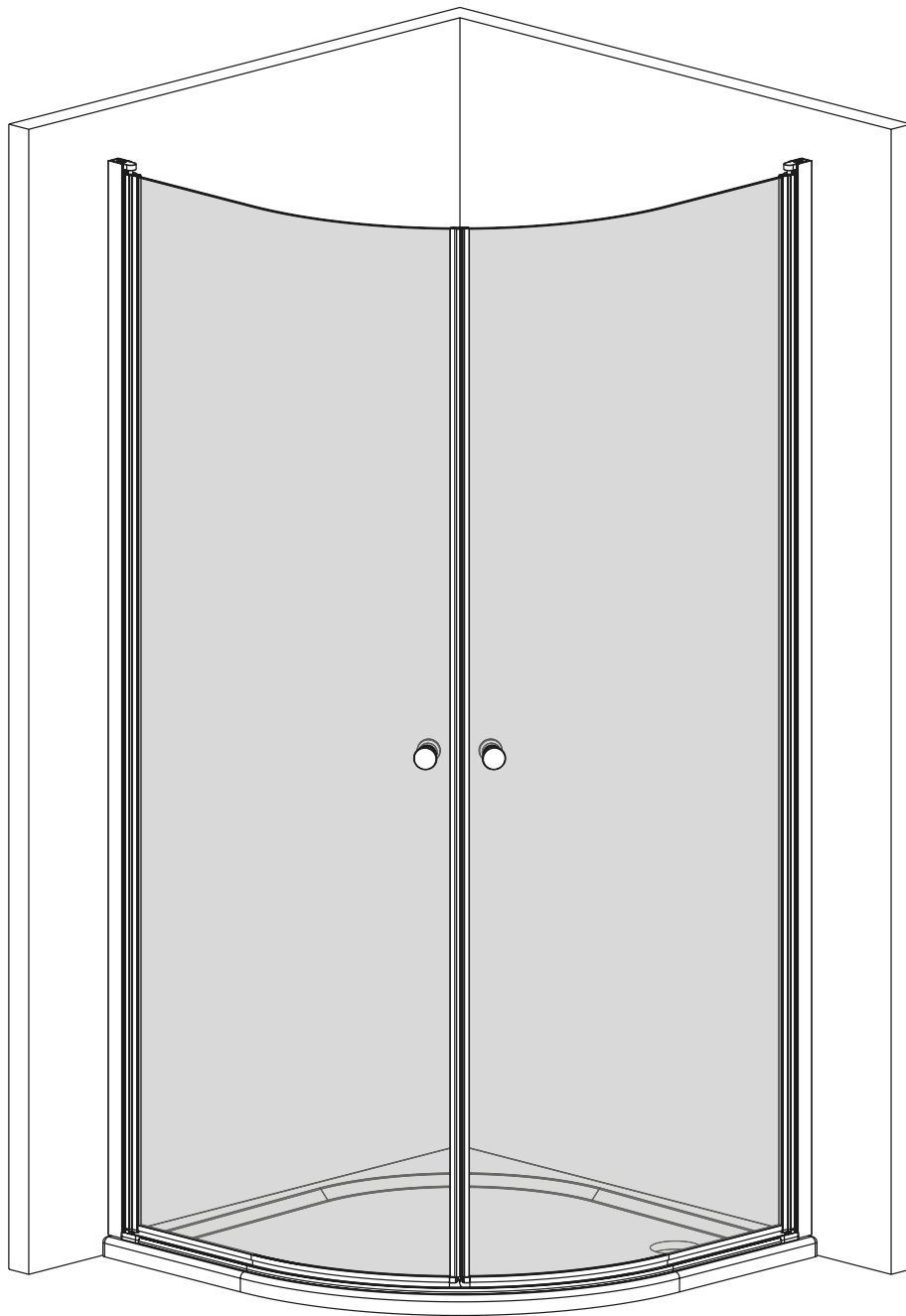
STUDIONORD

# monteringsanvisning duschvägg

FÖR NEDAN ARTIKELNUMMER

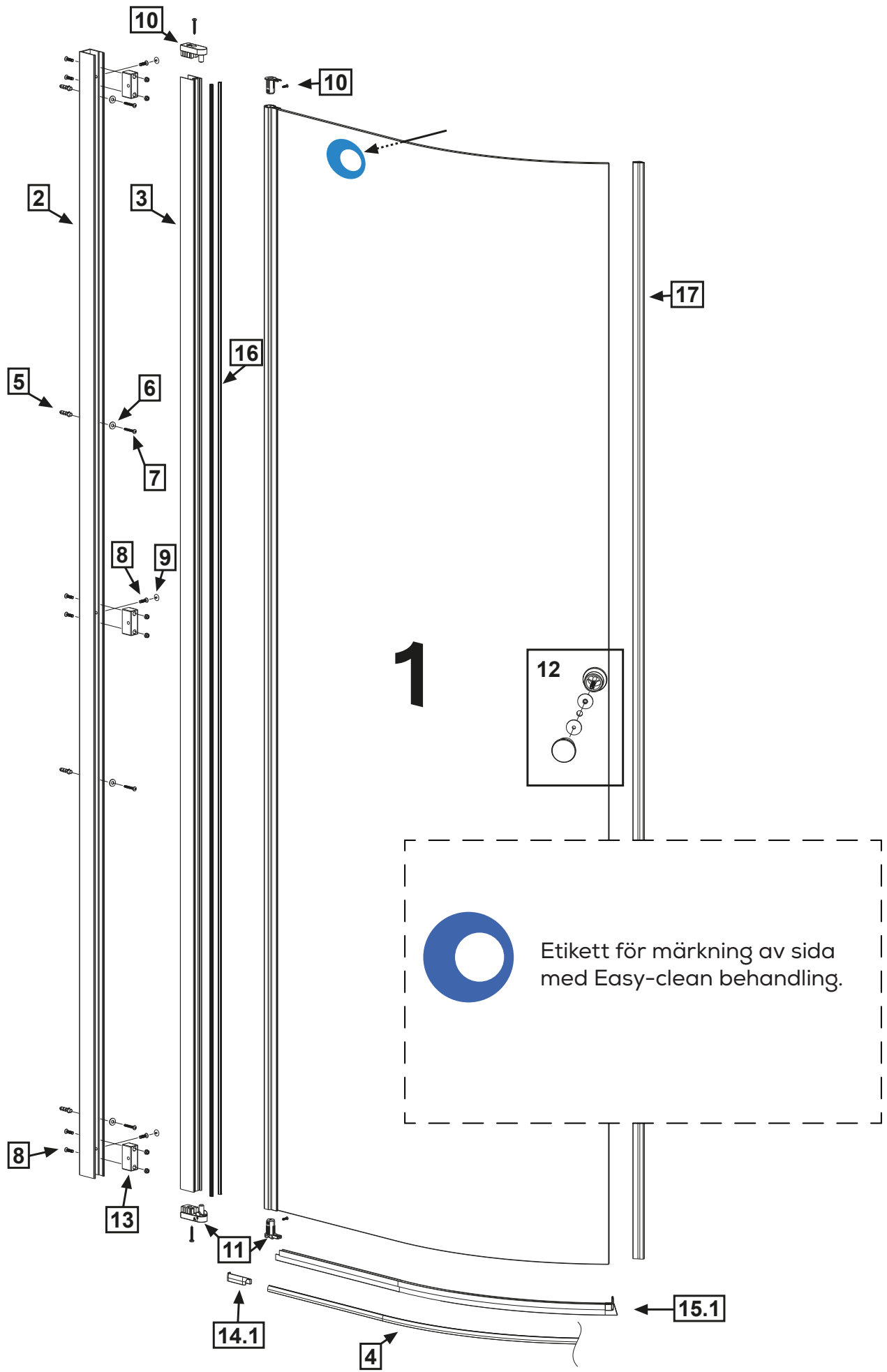
**olivia**

60001, 60002

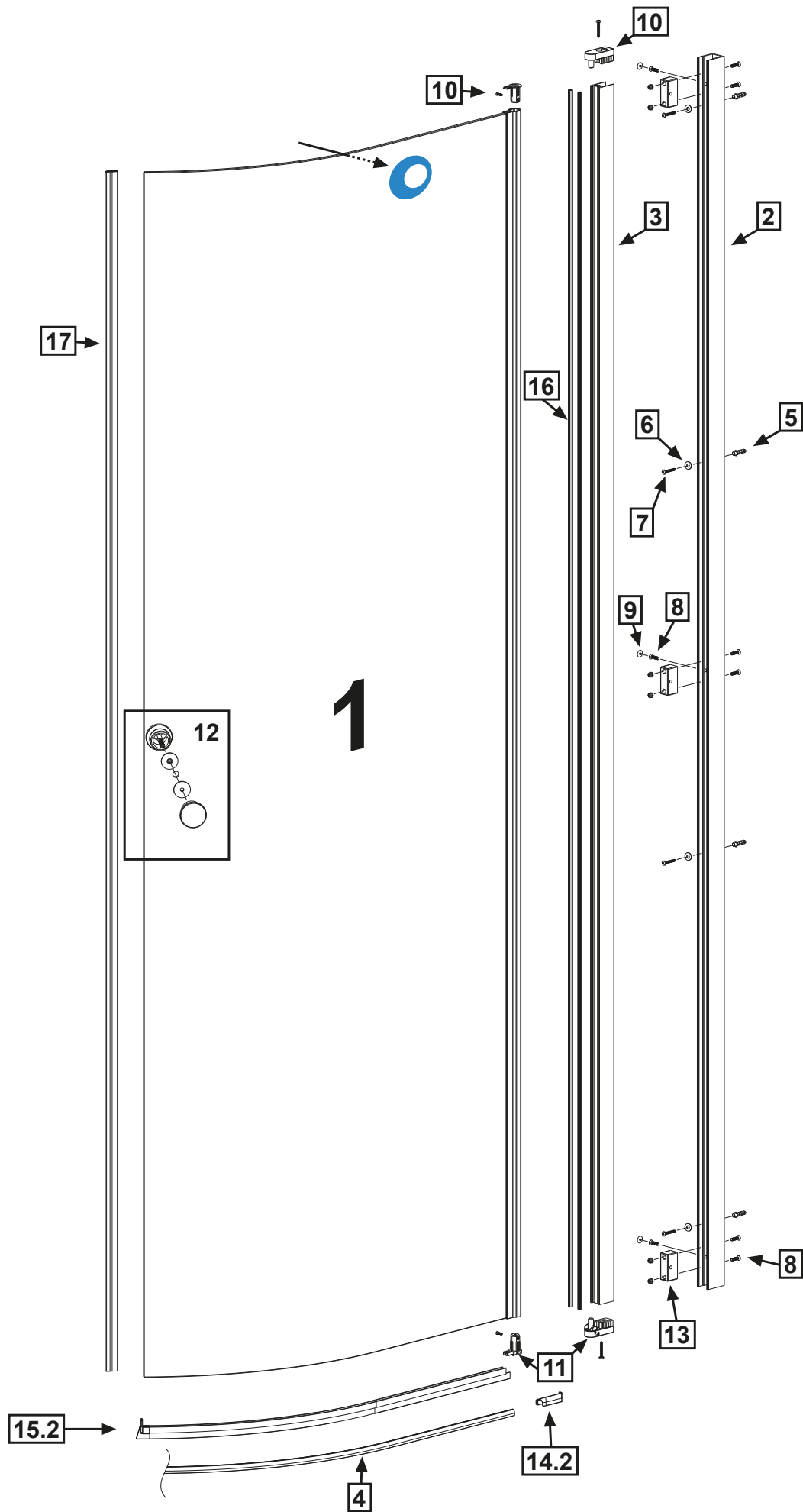


Se produktblad  
för måttskisser.

# monteringsanvisning duschvägg

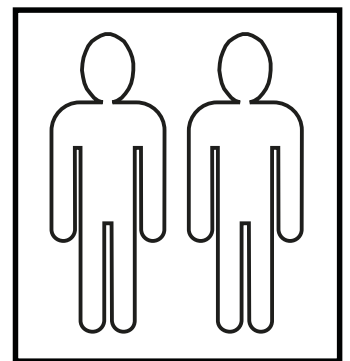
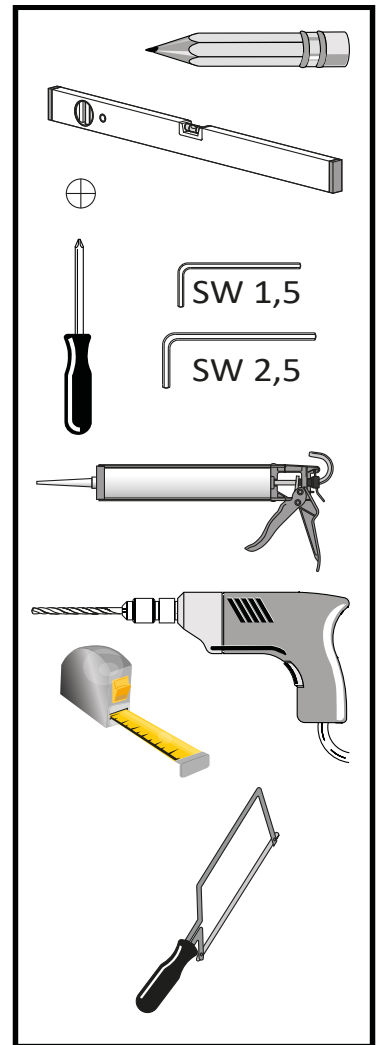


# monteringsanvisning duschvägg

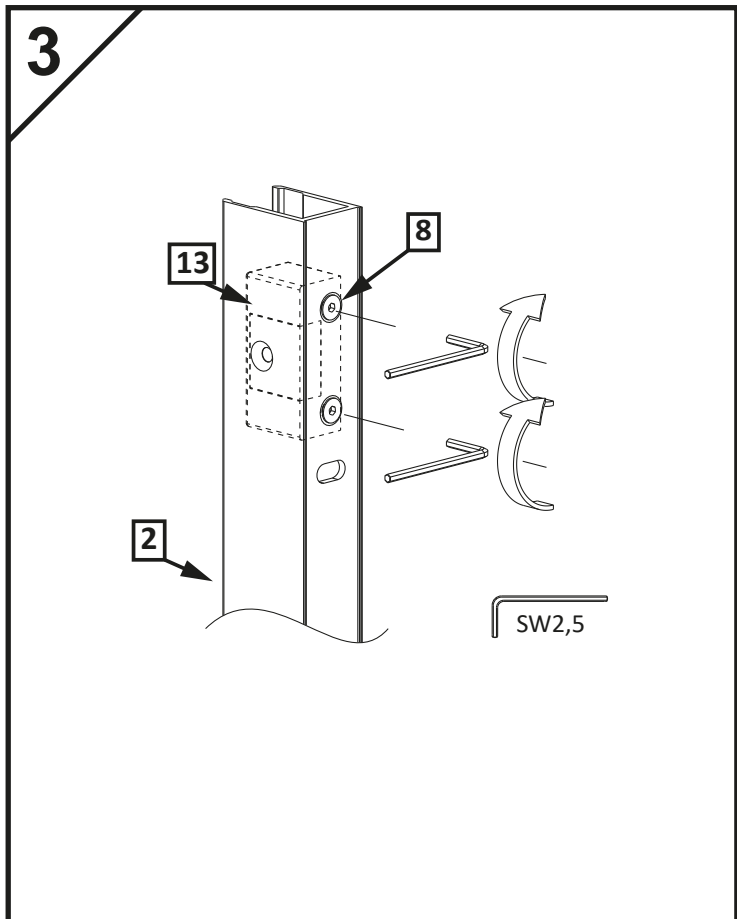
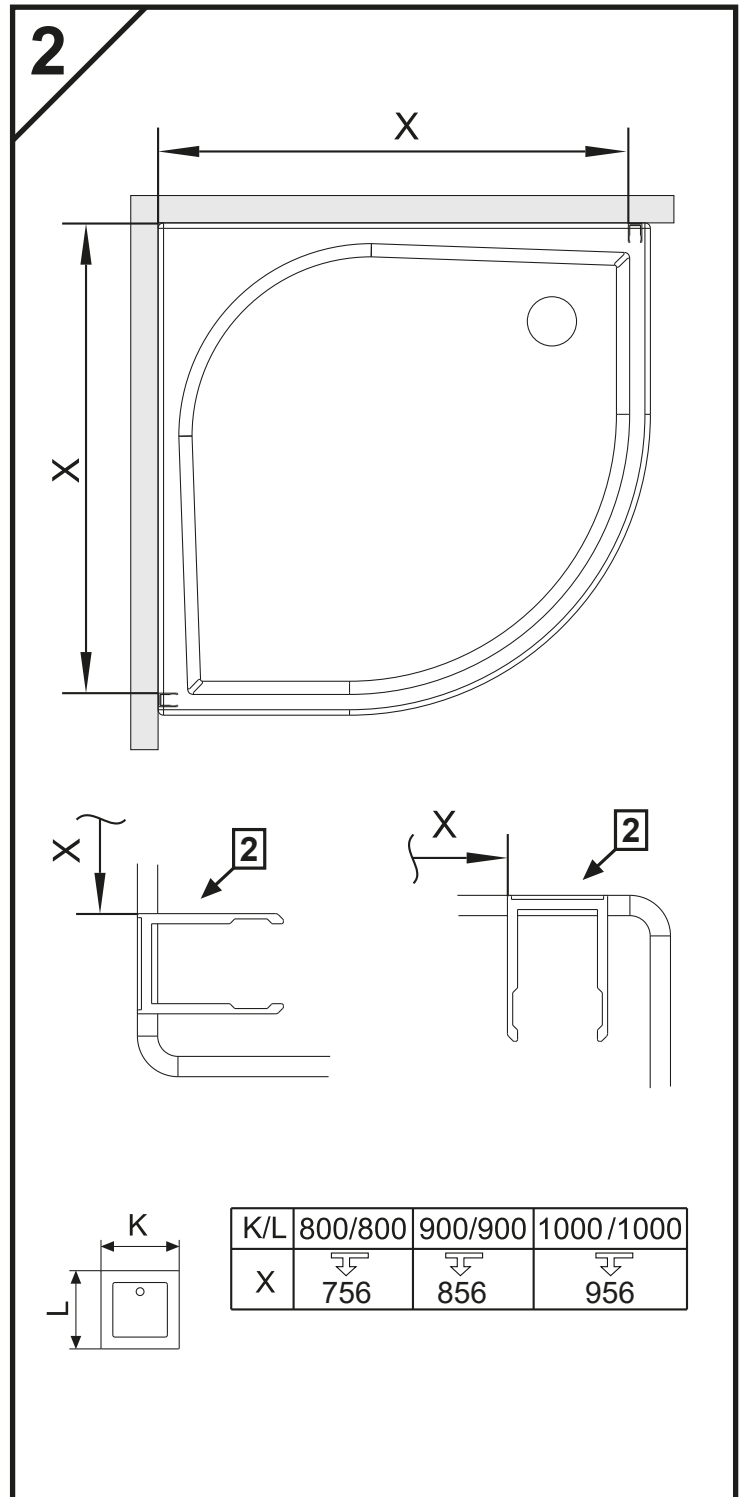
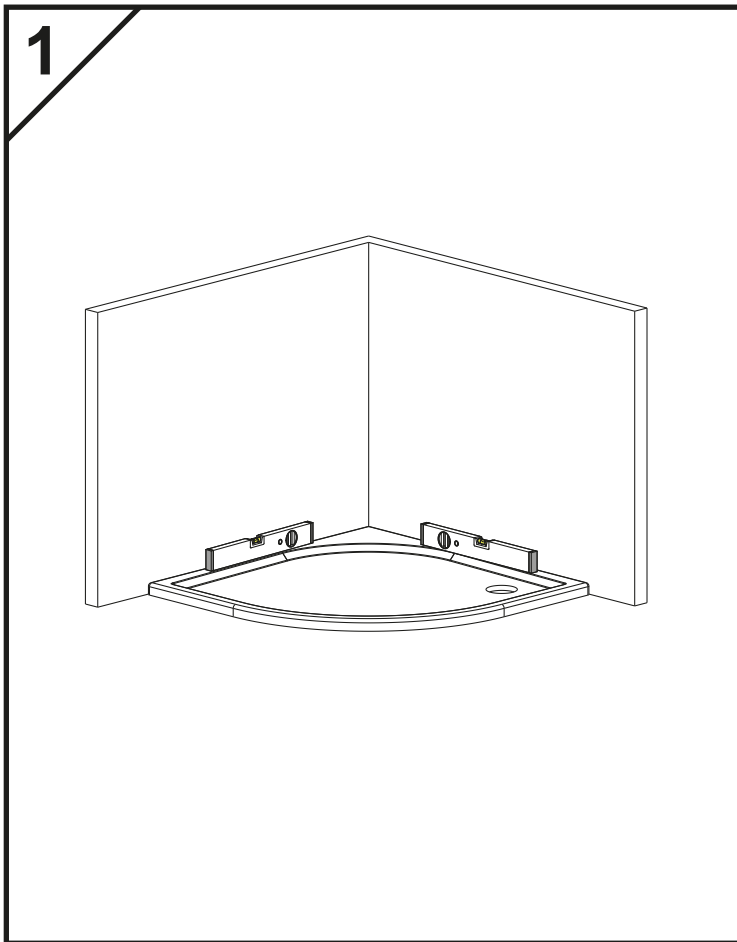


# monteringsanvisning duschvägg

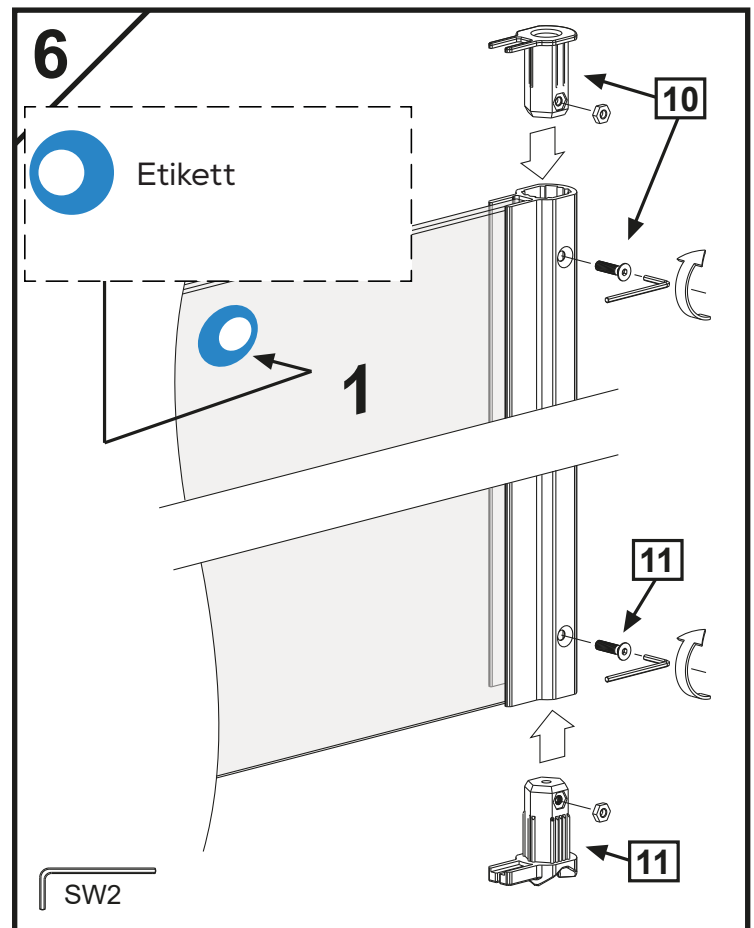
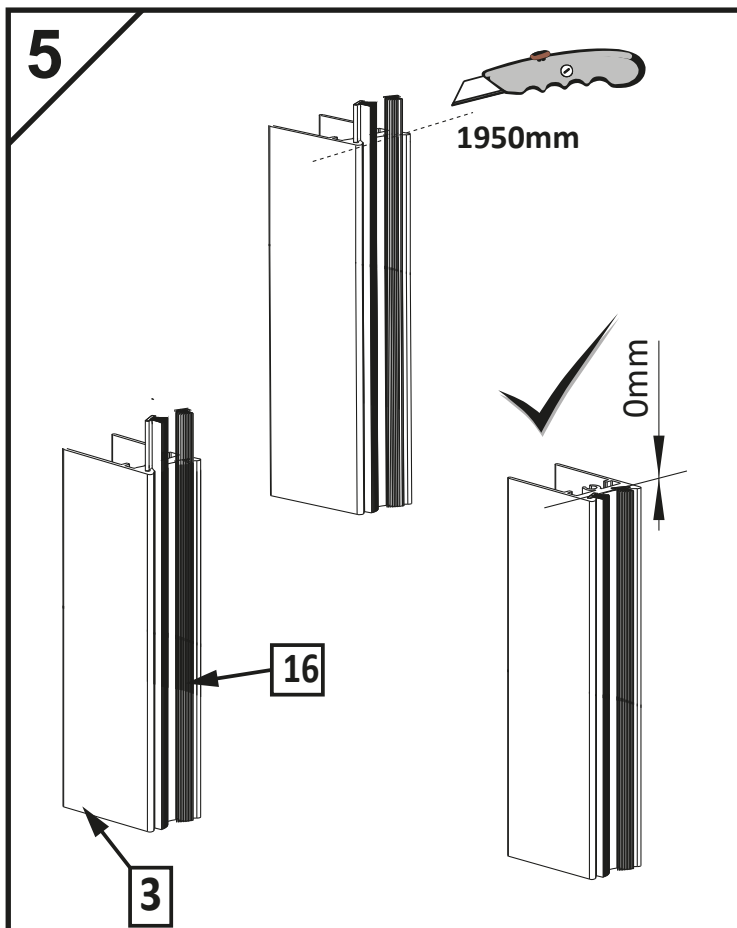
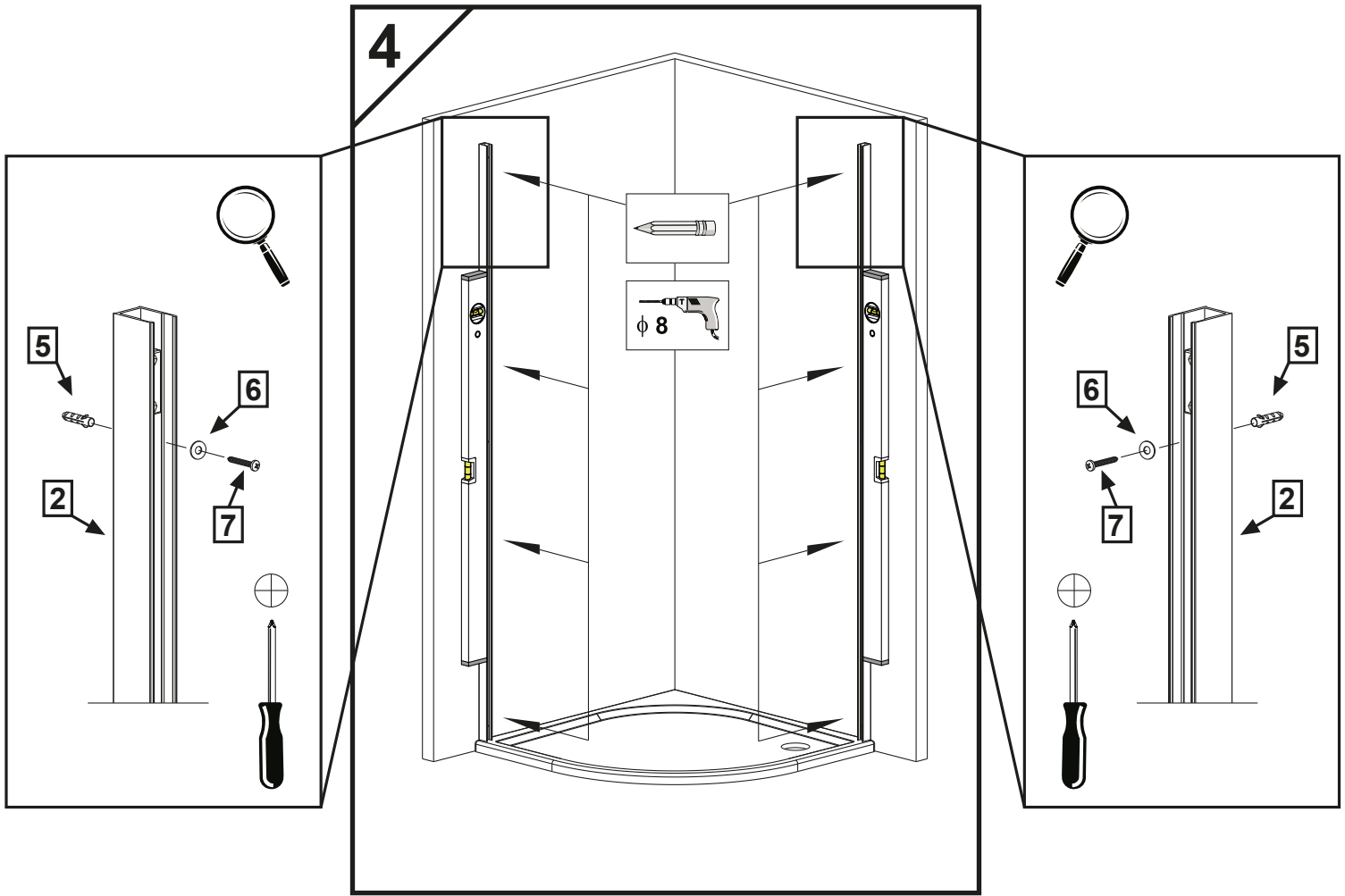
Nr	Beståndsdelar	Antal
1.	1 1	2
2.		2
3.		2
4.		2
5.	$\phi$ 8	8
6.	M5 Typ A DIN 9021	8
7.	5x40 DIN 7981	8
8.	M4x16 A2 7991	18
9.		6
10.	+ SW2	2
11.	+ SW1,5 SW2	2
12.		2
13.		6
14.1 14.2	14.1    14.2	1 1
15.1 15.2	15.1    15.2	1 1
16.		4
17.		2
18.	+	2



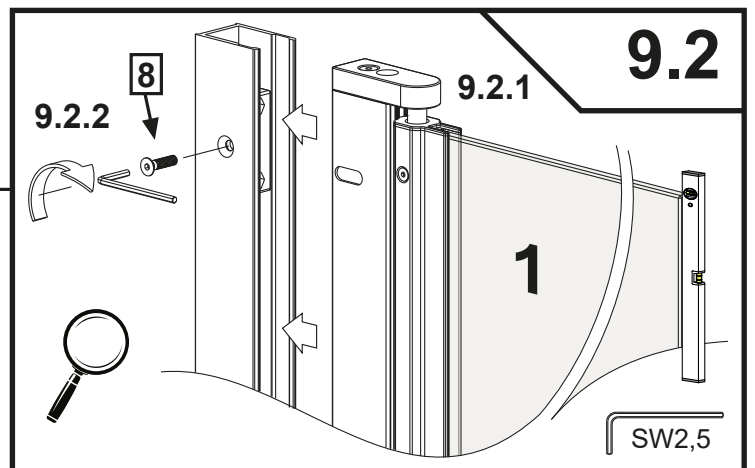
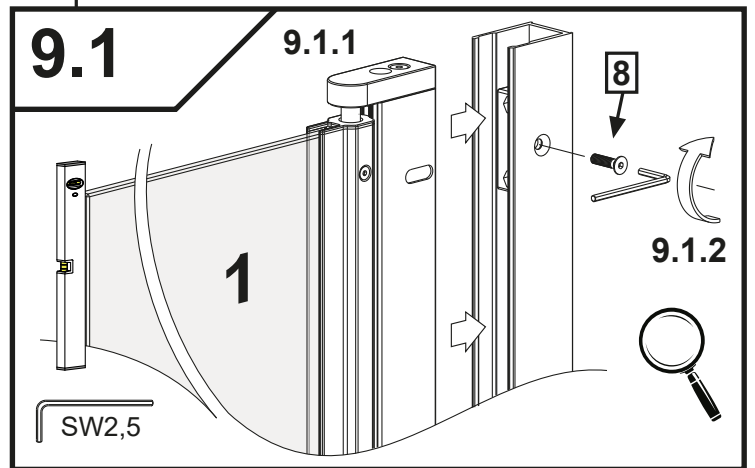
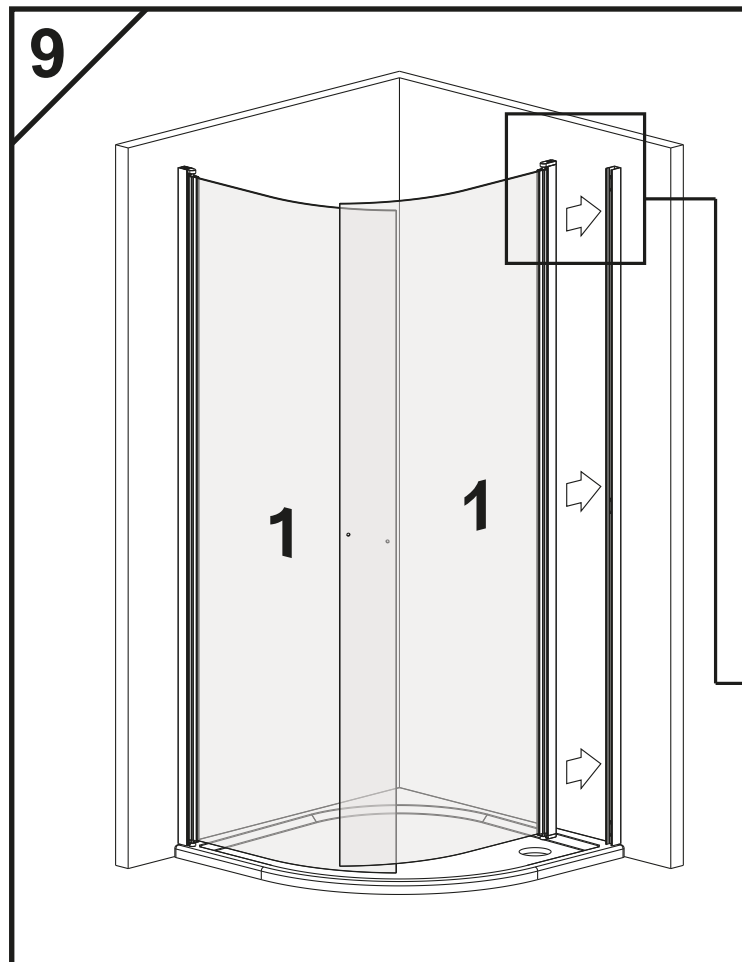
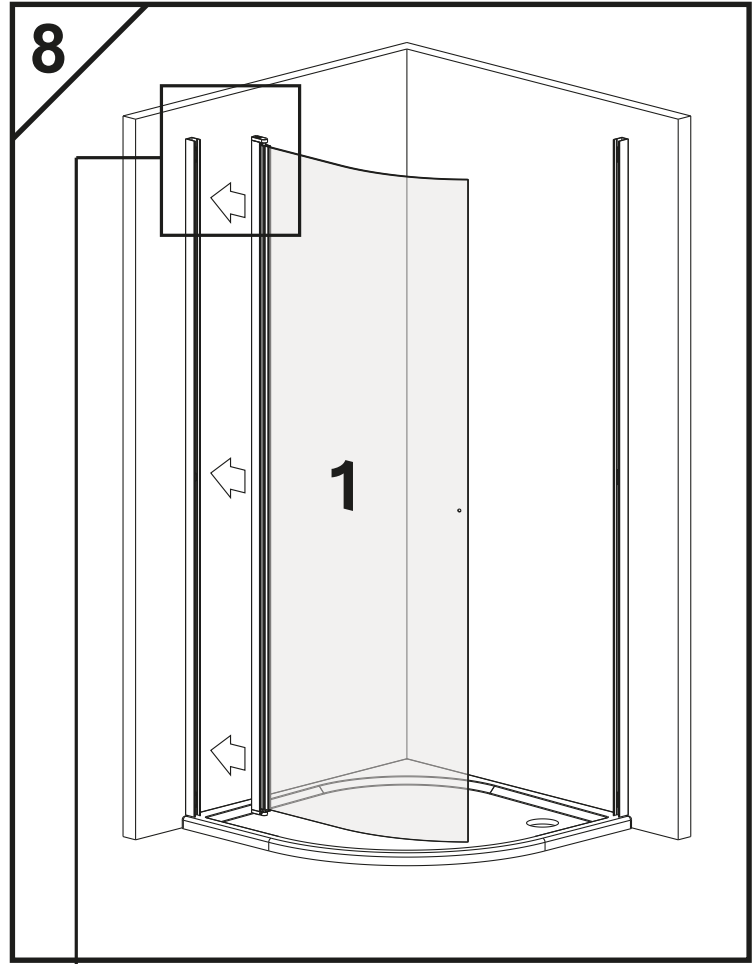
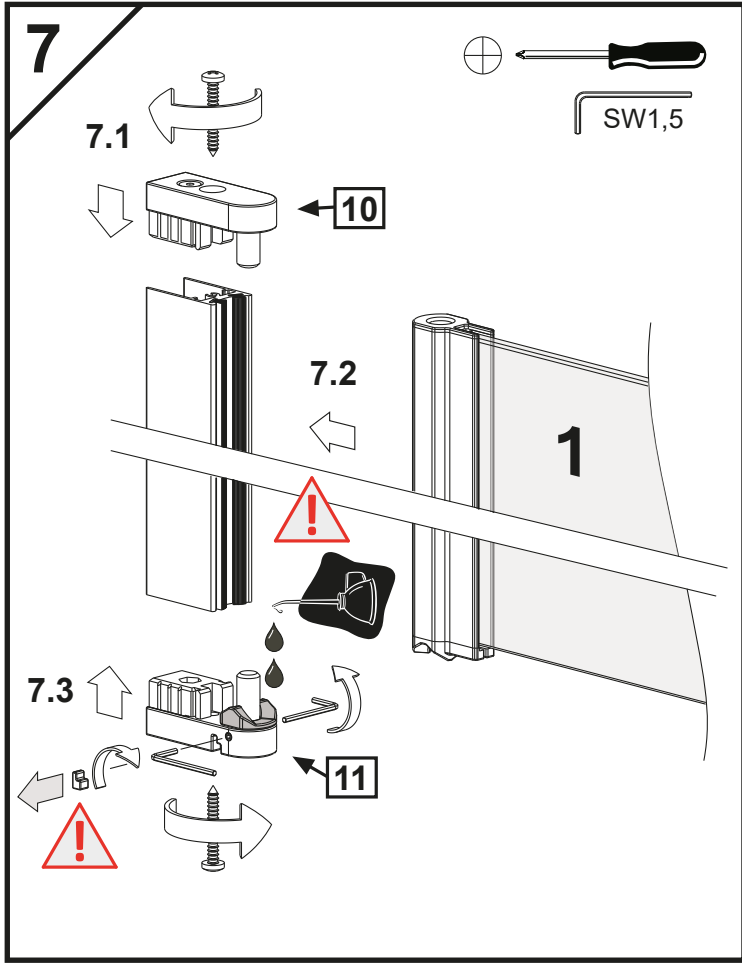
# monteringsanvisning duschvägg



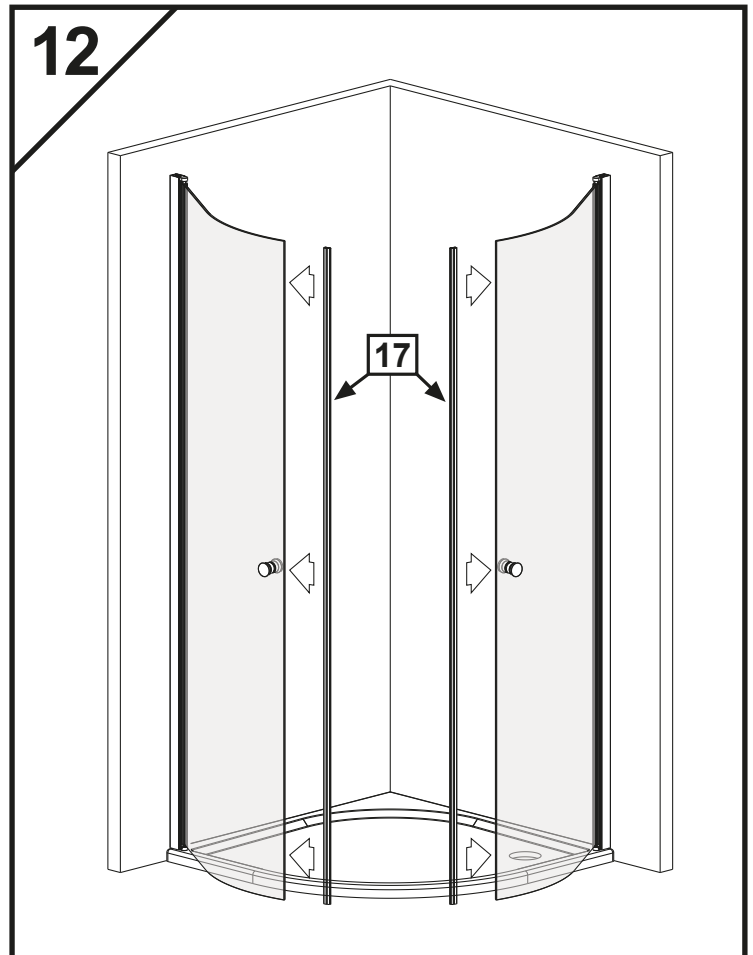
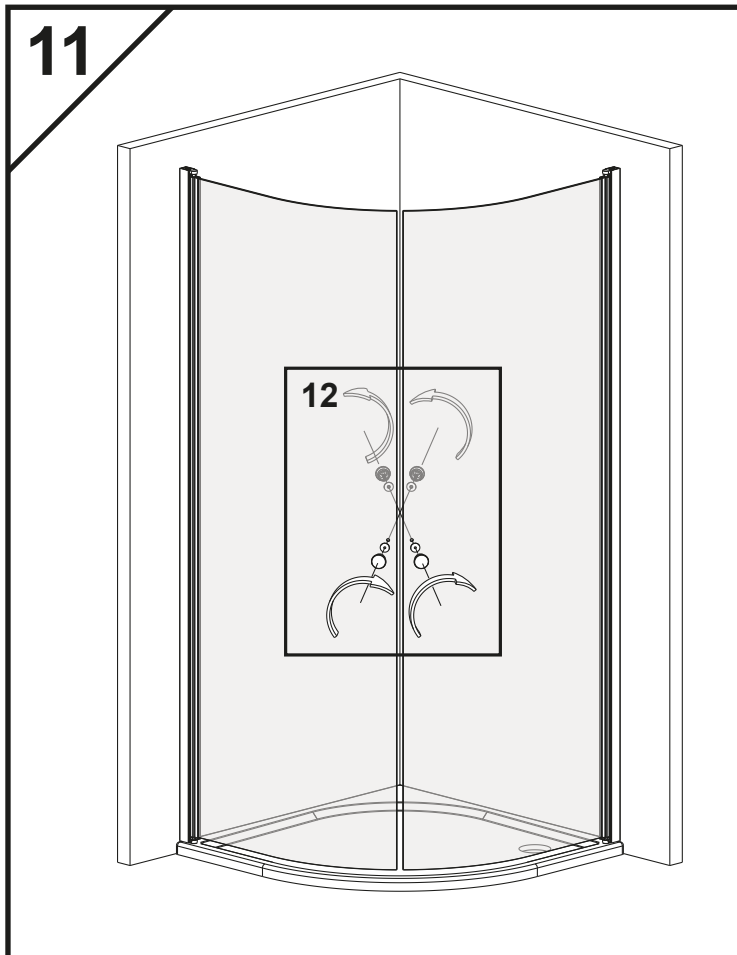
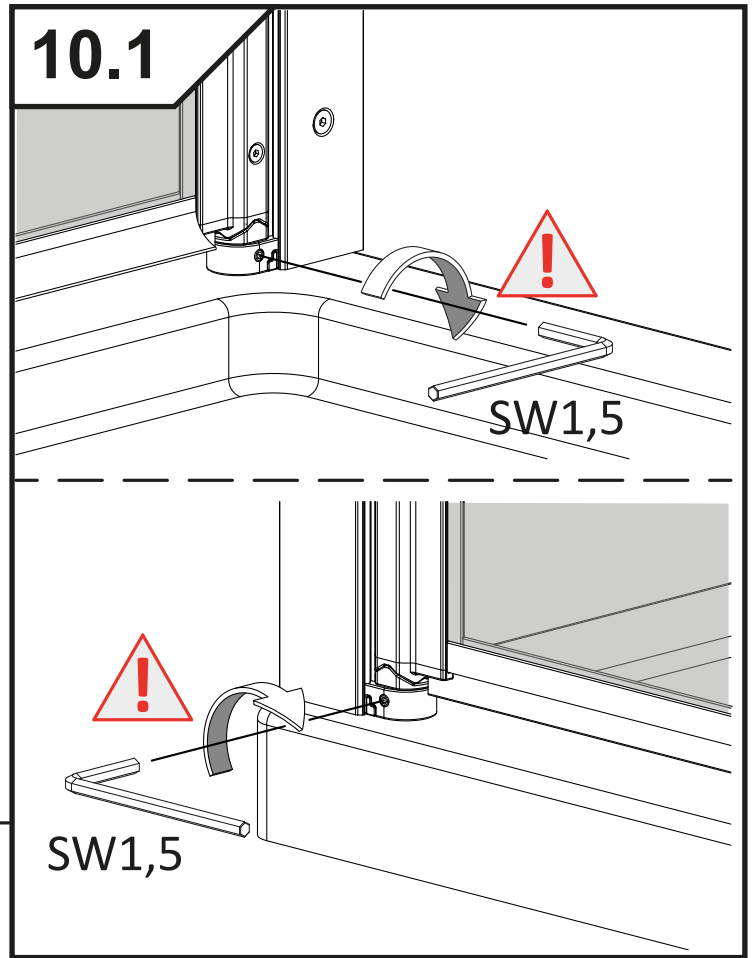
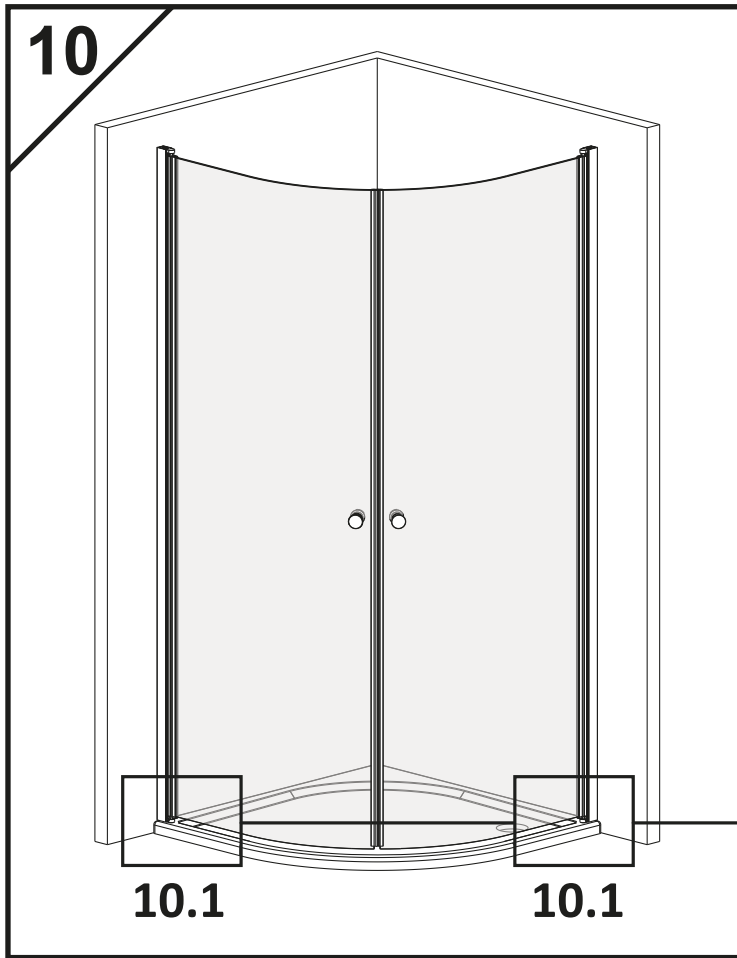
# monteringsanvisning duschvägg



# monteringsanvisning duschvägg



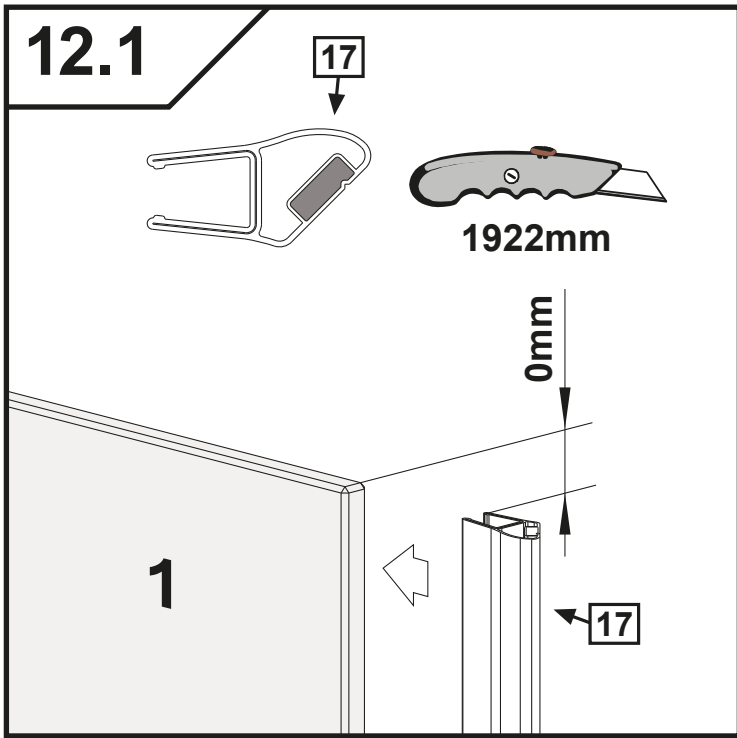
# monteringsanvisning duschvägg



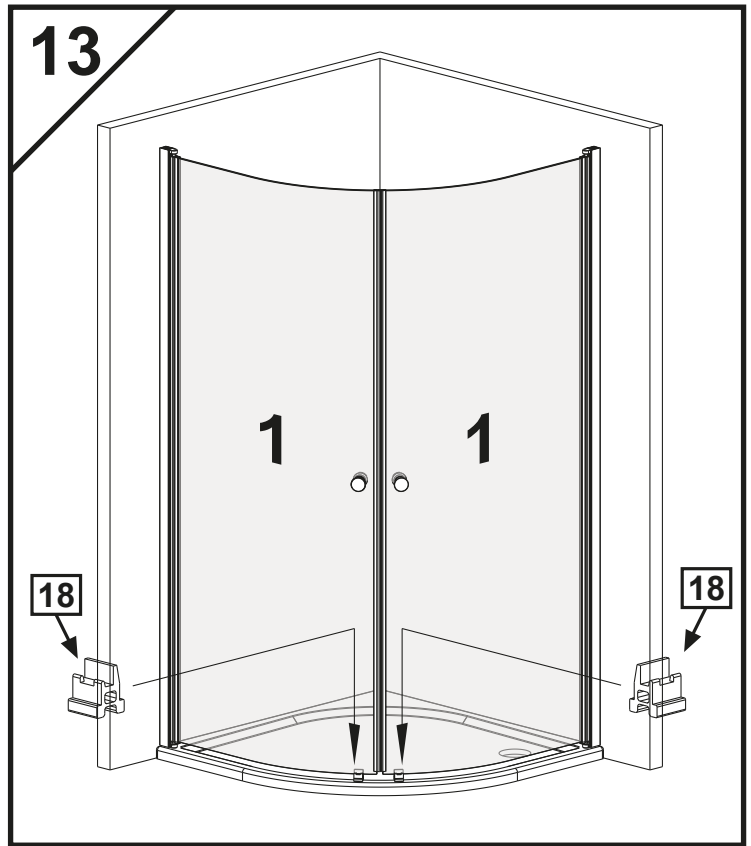


# monteringsanvisning duschvägg

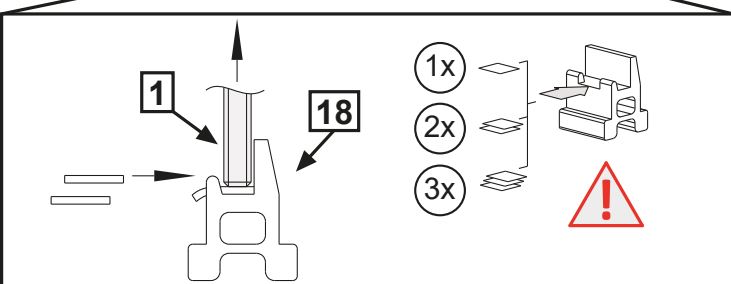
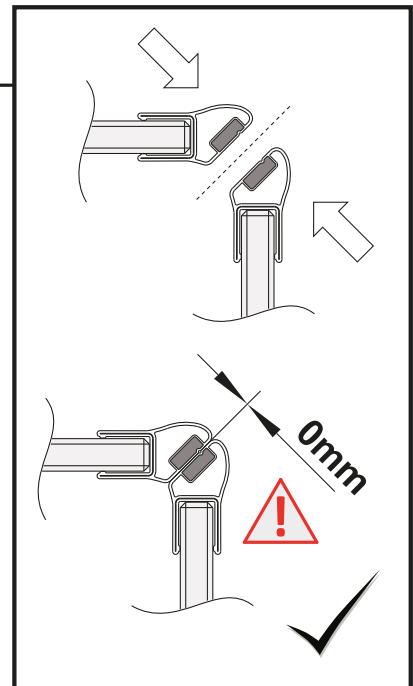
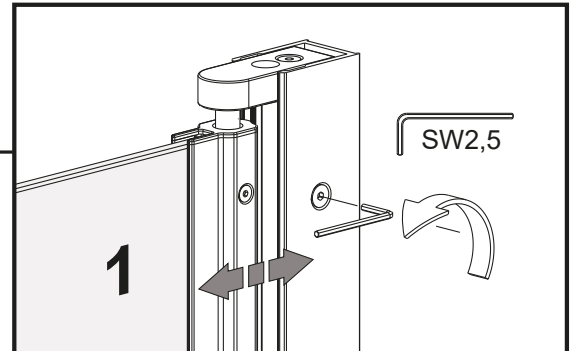
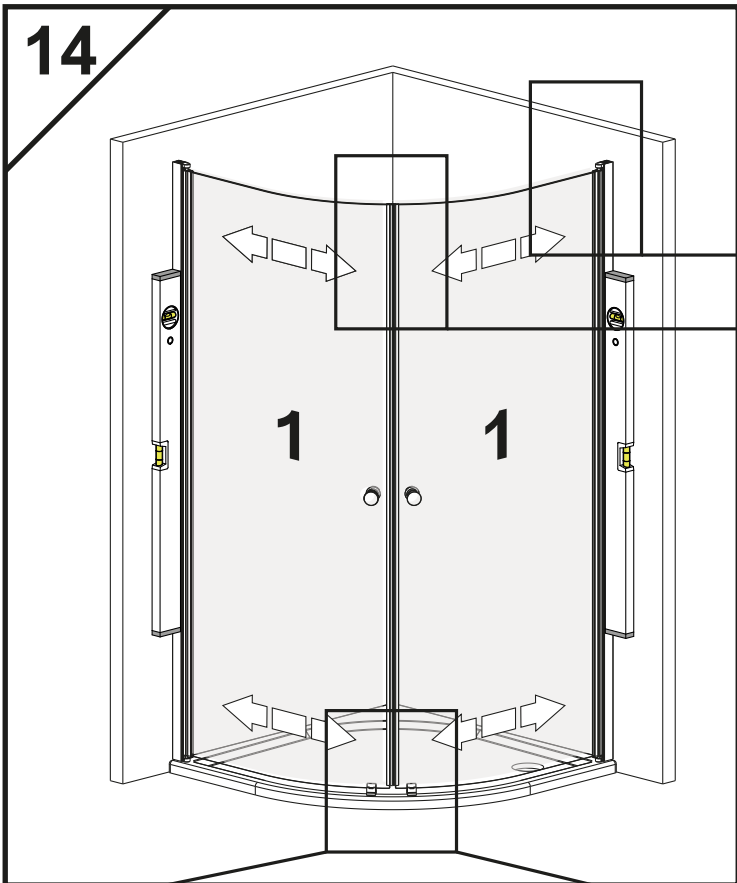
12.1



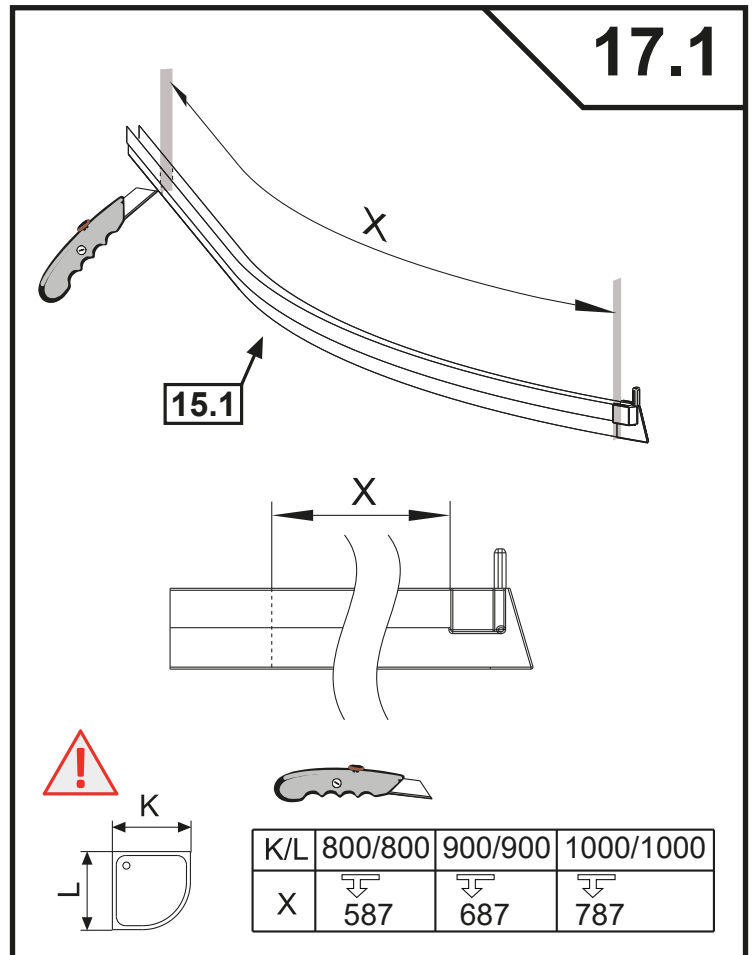
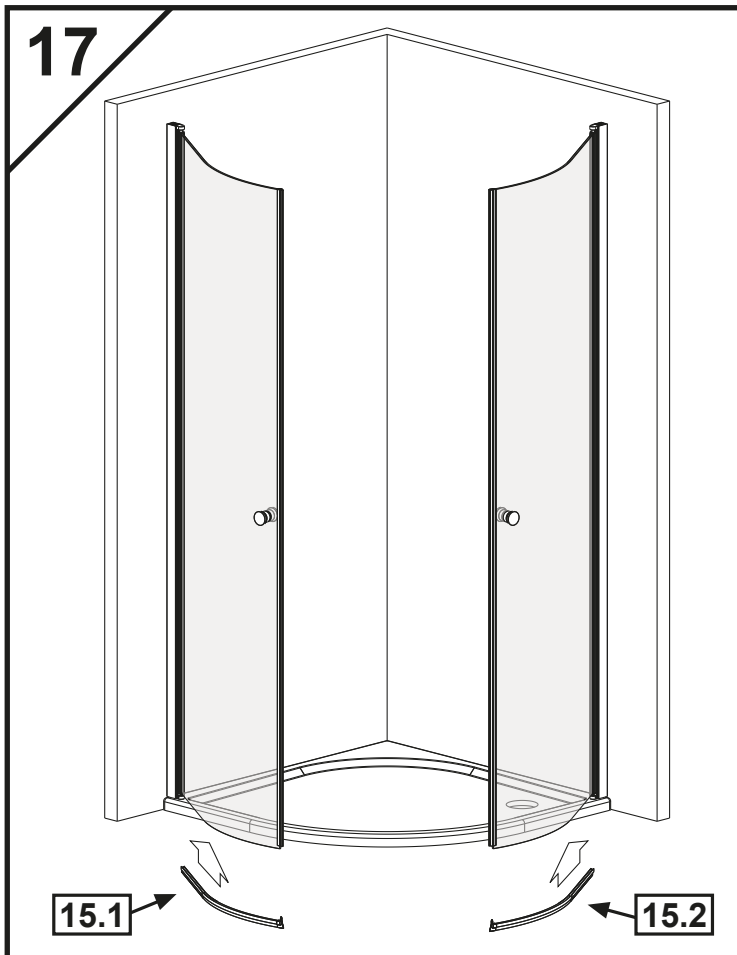
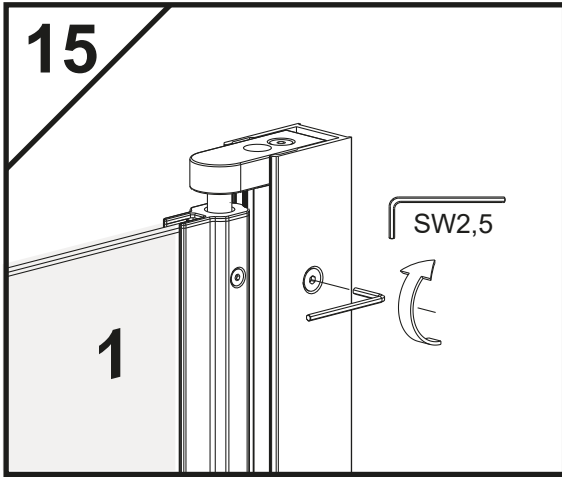
13



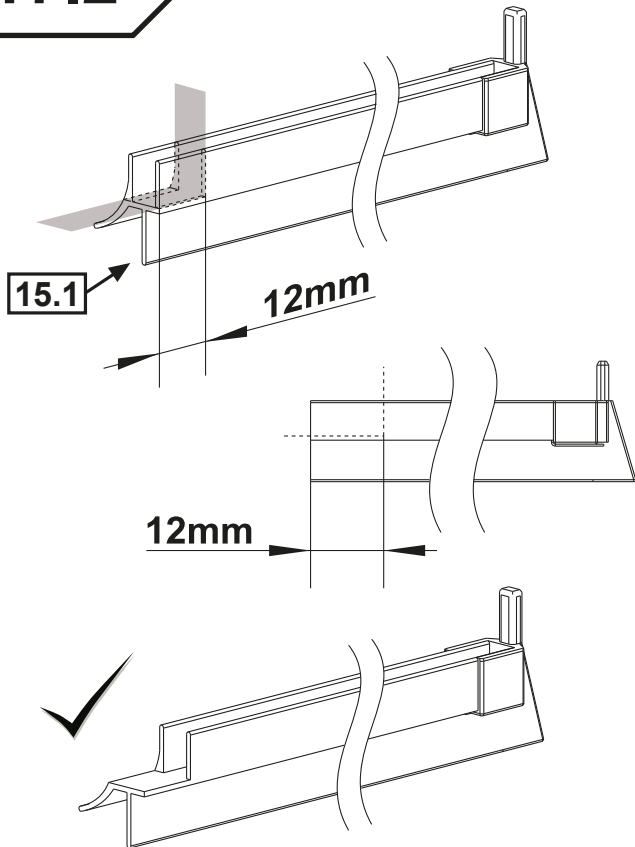
14



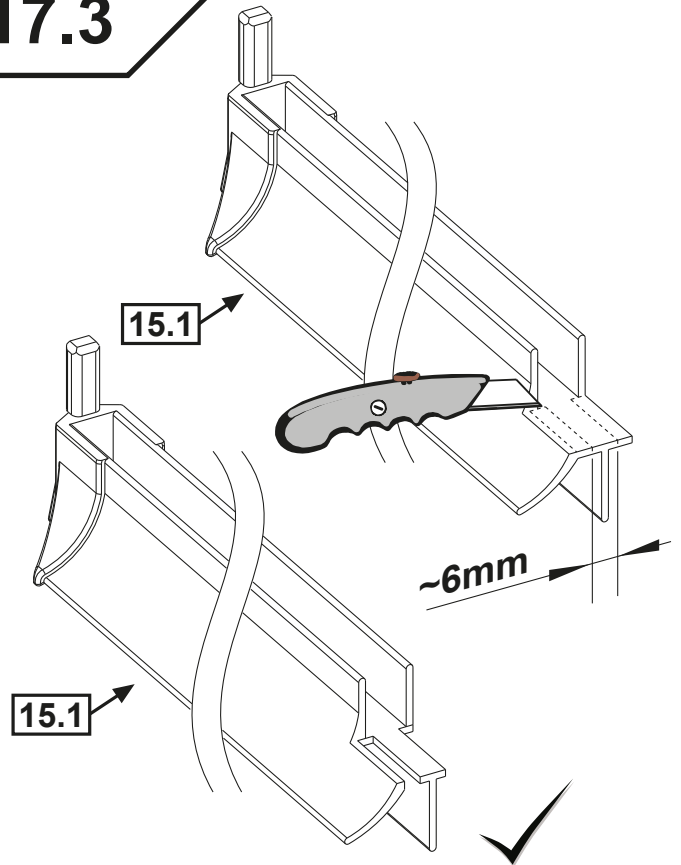
# monteringsanvisning duschvägg



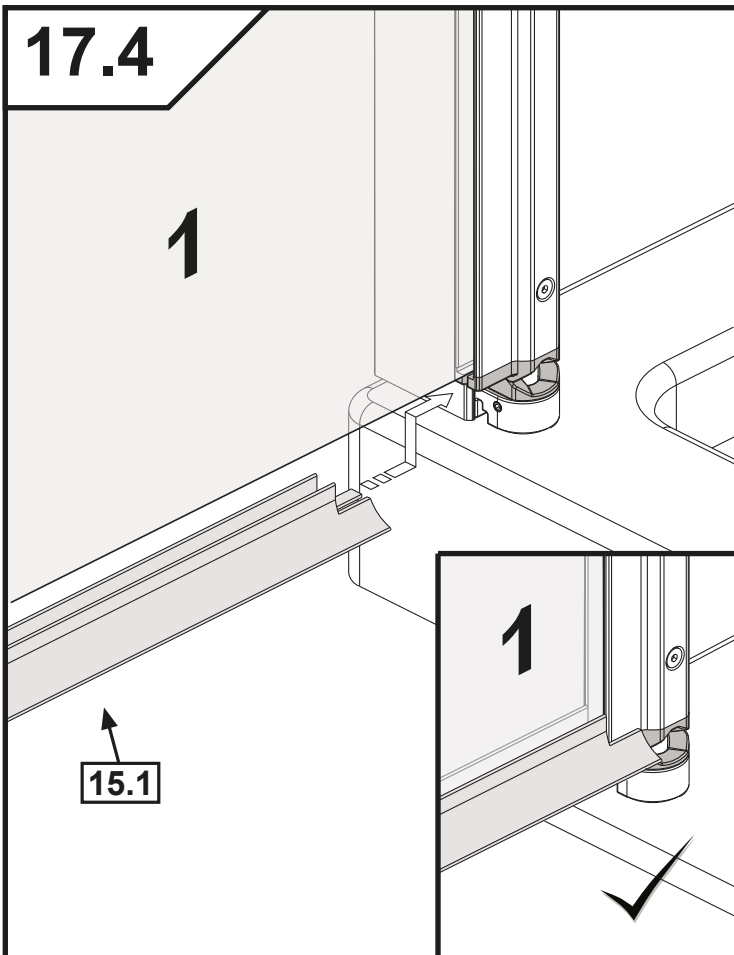
## 17.2



## 17.3



## 17.4

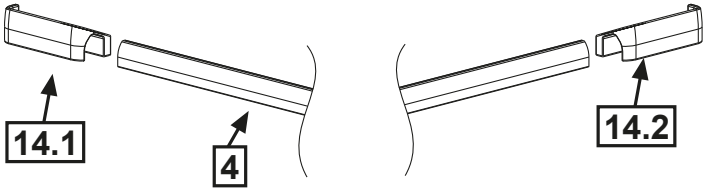


## 18

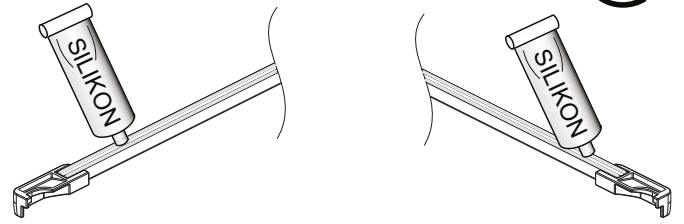


# monteringsanvisning duschvägg

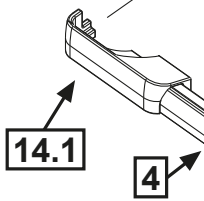
18.1



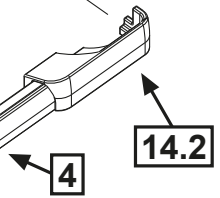
18.2



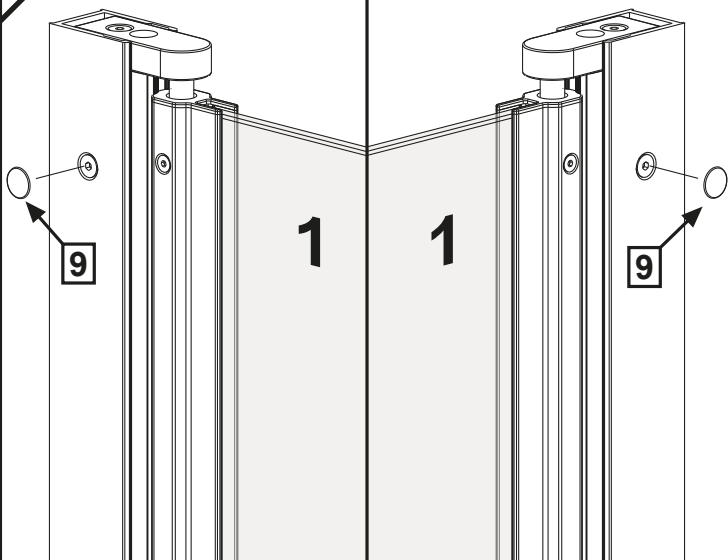
18.3



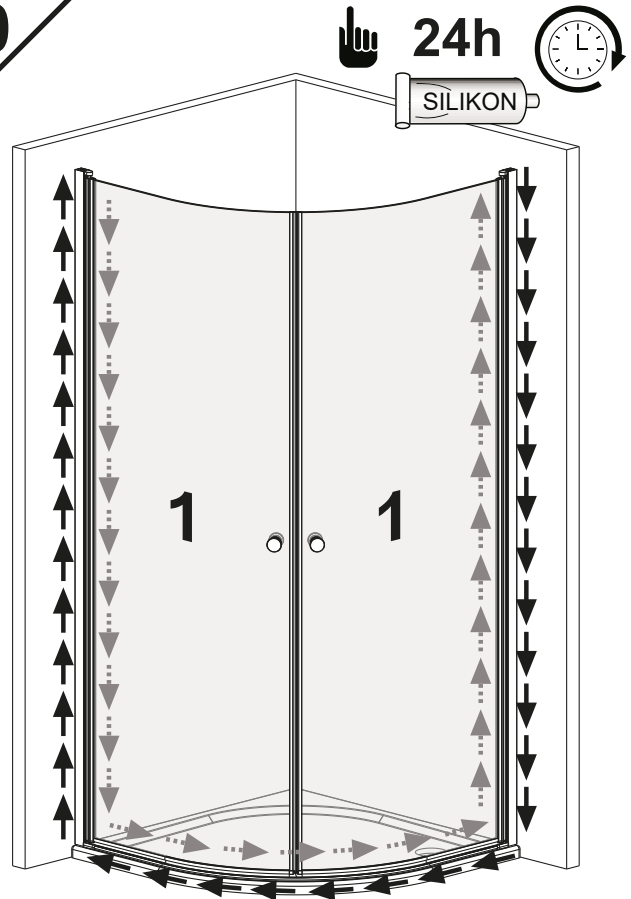
18.4



19



20



# monteringsanvisning duschvägg

