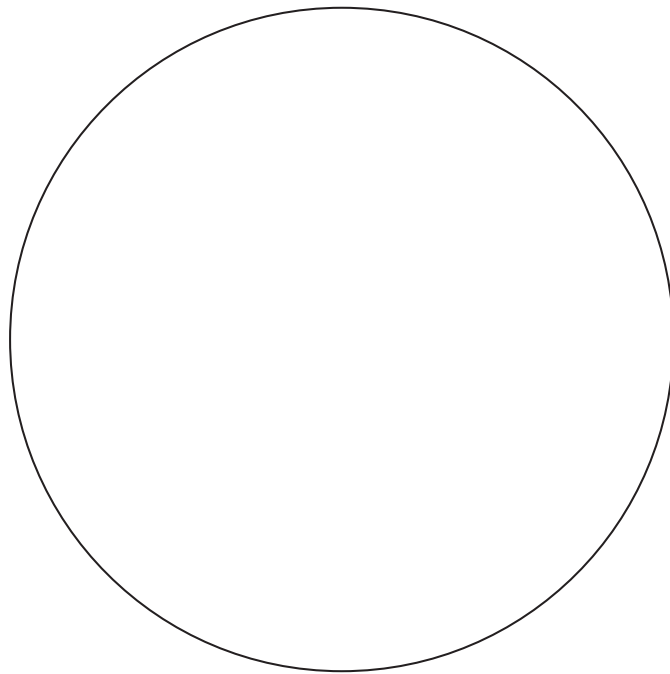


STUDIONORD

monteringsanvisning rund spegel 60/80 med belysning

GÄLLER FÖR NEDAN ARTIKELNUMMER:



Nora

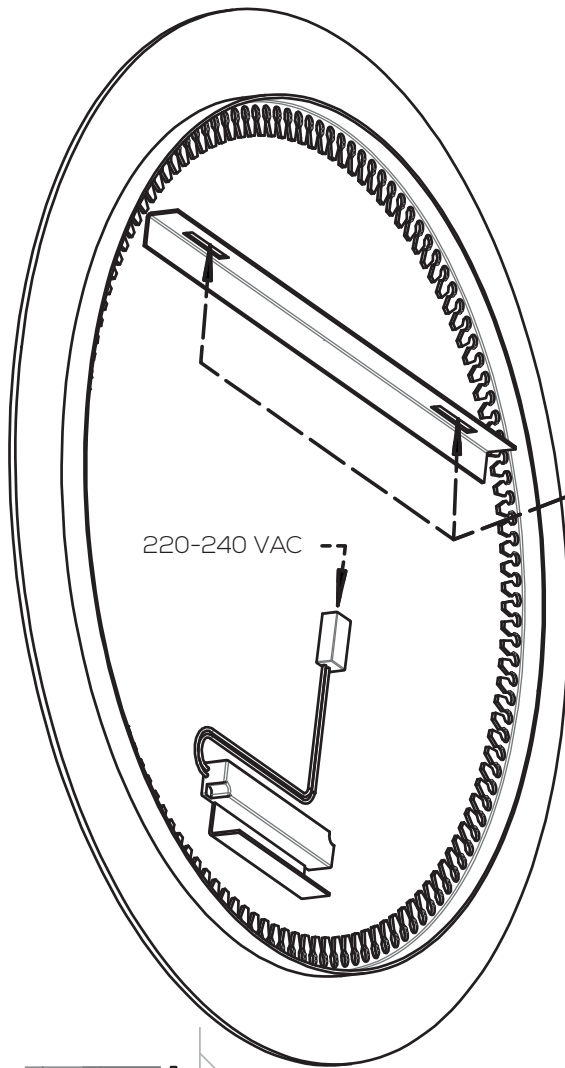
40004

40005

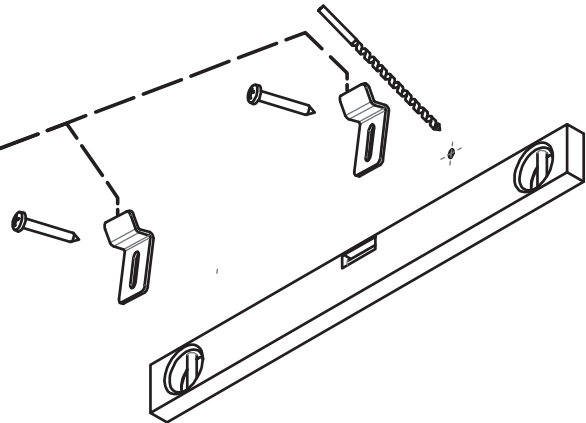
Se produktblad
för respektive
spegel för
måttkisser,

monteringsanvisning rund spegel 60/80 med belysning

Ø800 = 7,68W, 3000-3200K
Ø600 = 10,56W, 3000-3200K



- 1 Montera upphängningsbeslag med skruv anpassad för väggmaterialet.
- 2 Anslut till strömkälla.



- 3 Häng upp spegeln på upphängningsbeslagen.

