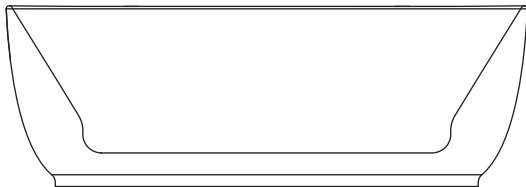


STUDIONORD

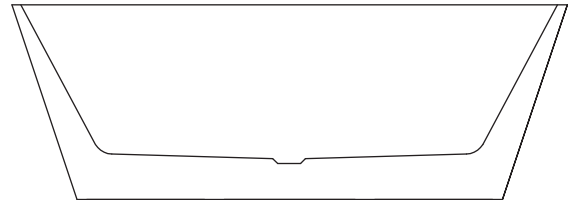
# monteringsanvisning badkar

FÖR NEDAN ARTIKELNUMMER:



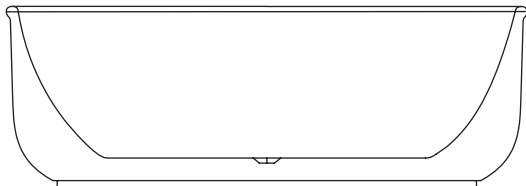
**william**

20004  
20005



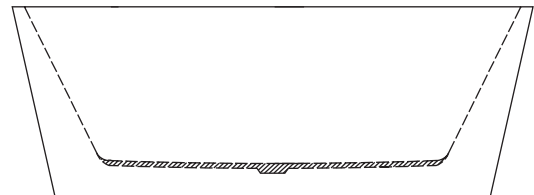
**leon**

20006  
20007



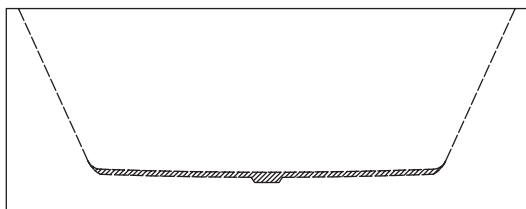
**theo**

20008  
20009



**elton**

20010  
20011

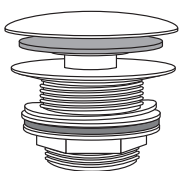


**noah**

20012  
20013

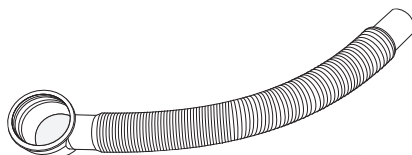
Se produktblad  
för respektive  
badkar för  
måttskisser,

## innehåll



Pop-up ventil

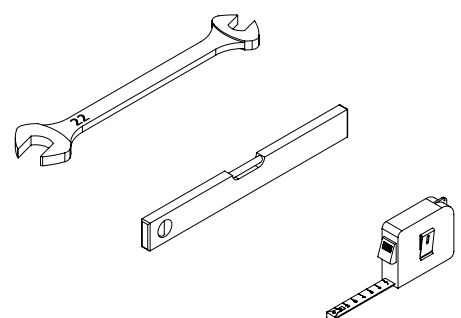
x1



Utloppssat s

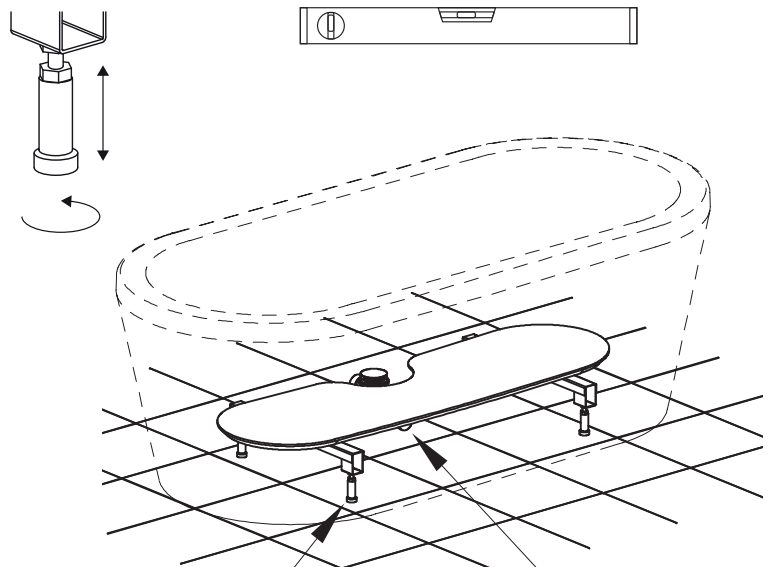
x1

## lämpliga verktyg

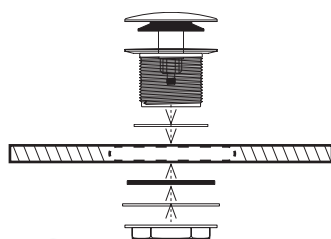
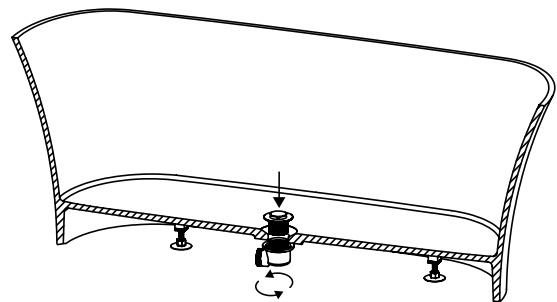


# monteringsanvisning badkar

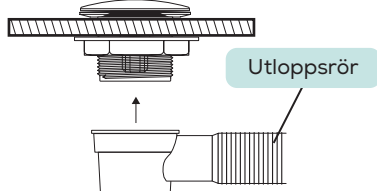
- 1** Innan installationen, kontrollera att badkaret inte har skadats under transporten.
- 2** Placera badkaret på önskad plats och justera därefter badkarsbenen så att badkaret står vågrätt och stadigt. Använd gärna vattenpass för att se till att badkaret står rakt.
- 3** Om nödvändigt vänd badkaret på sidan för att justera benen. Lägg en filt, matta eller liknande mjukt material på golvet för att inte repa badkaret.



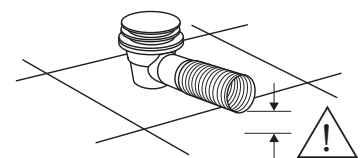
- 4** Montera fast utloppssatsen, dvs pop-up ventil (A), vinkelkoppling och utloppsrör (B) i badkaret och anslut till avloppet. Vid behov, kapa flexröret till rätt längd. Var uppmärksam på att avloppssatsen från badkaret är minst **10 mm** från golvet (C). Anslut flexislangen till brunnen.



A



B



C

- 5** Placera badkaret på dess önskade plats. Fyll sedan badkaret med vatten och kontrollera att inga anslutningar läcker. Tappa sedan ur vattnet.

