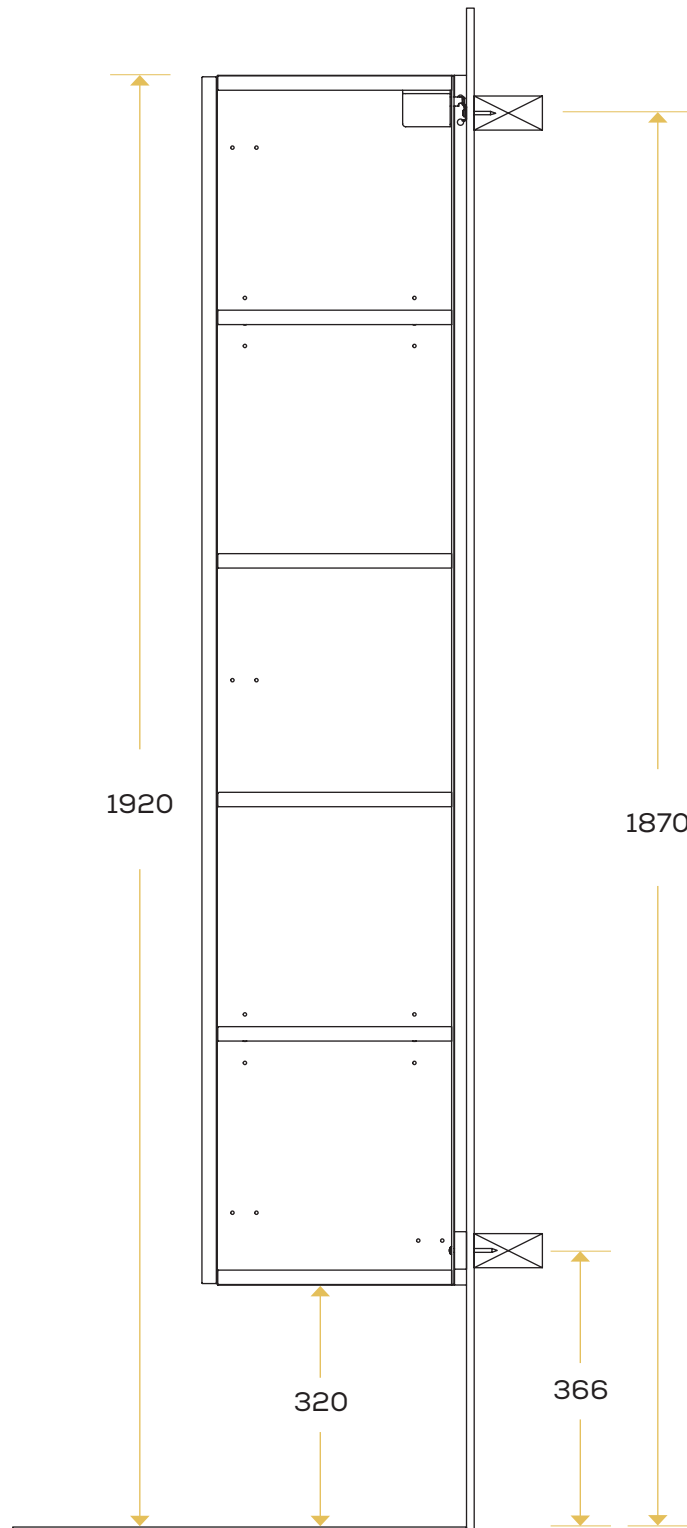
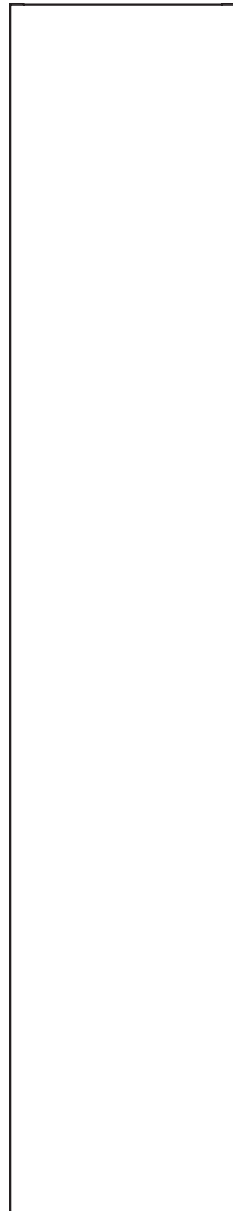


STUDIONORD

monteringsanvisning högskåp

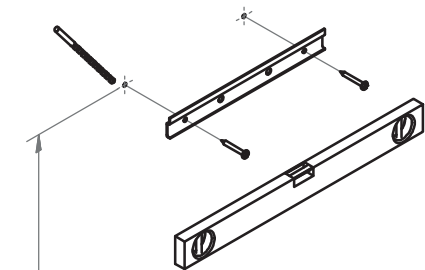
GÄLLER FÖR NEDAN ARTIKELNUMMER:

mia
40009
40022



Se produktblad
för respektive
högskåp för fler
måttskisser,

monteringsanvisning spegelskåp



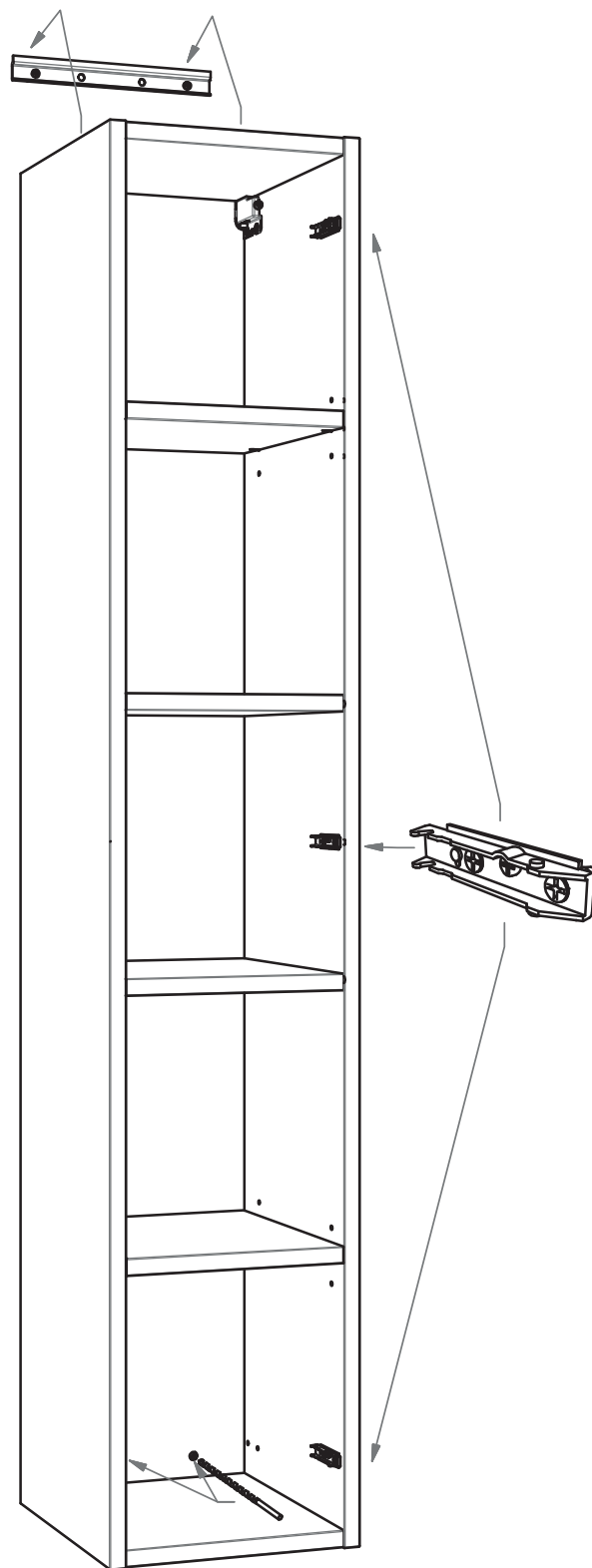
1870



Skruvhål tätas
med silikon!

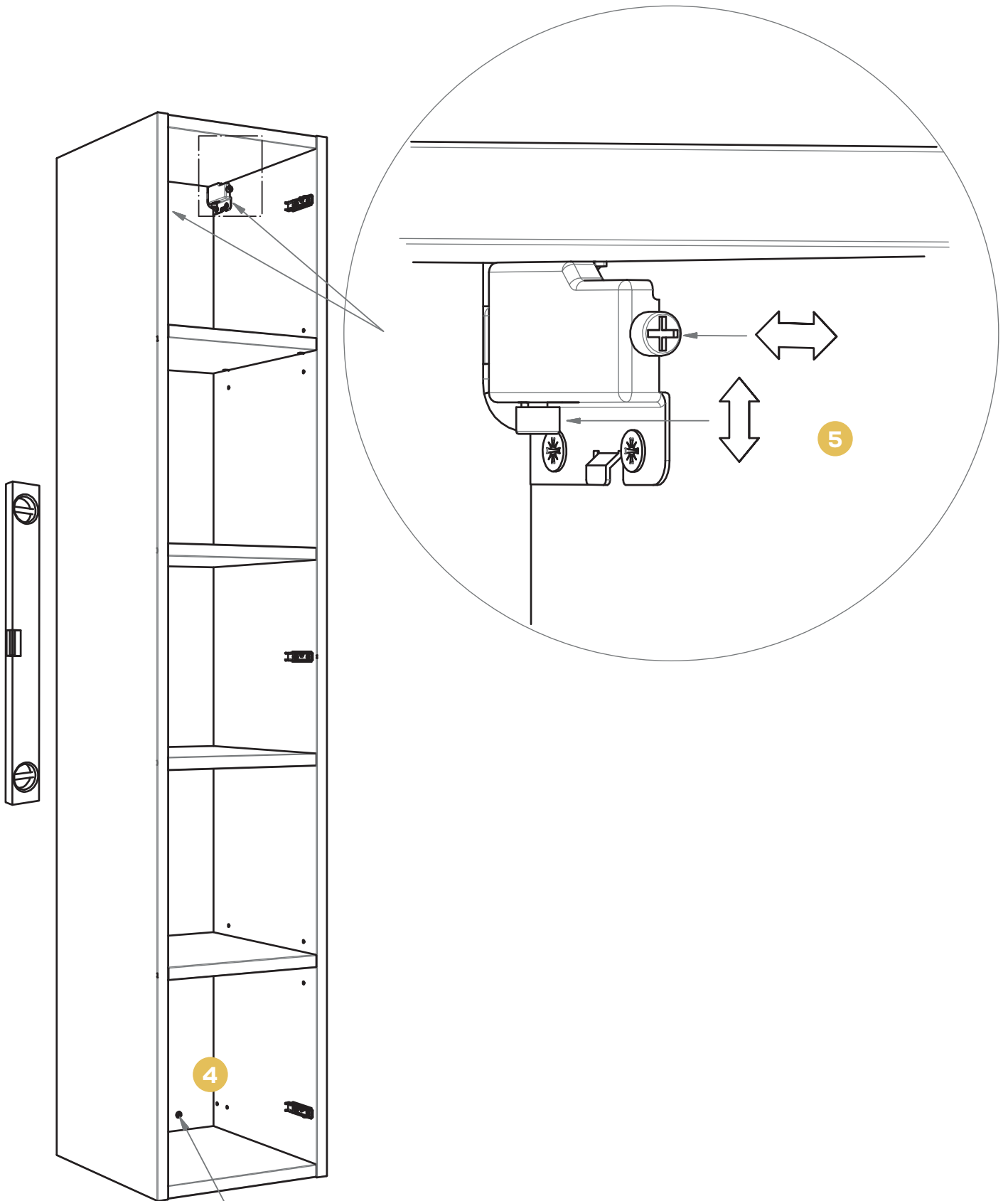
- 1 Montera väggskenan med skruv
anpassad för väggmaterialet

- 2 Skruva fast 3 st monteringsplattor
i de förborrade hålen i sidan. Höger
sida för högerhängd dörr, vänster
för vänsterhängd dörr.



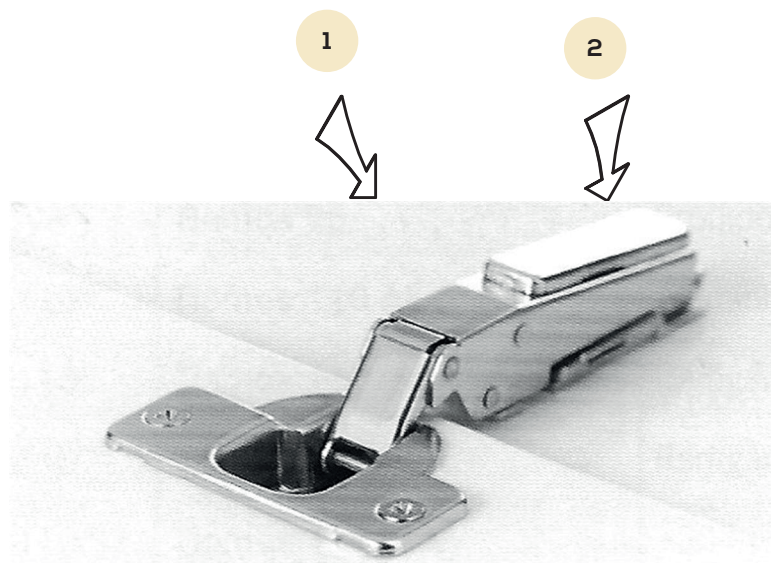
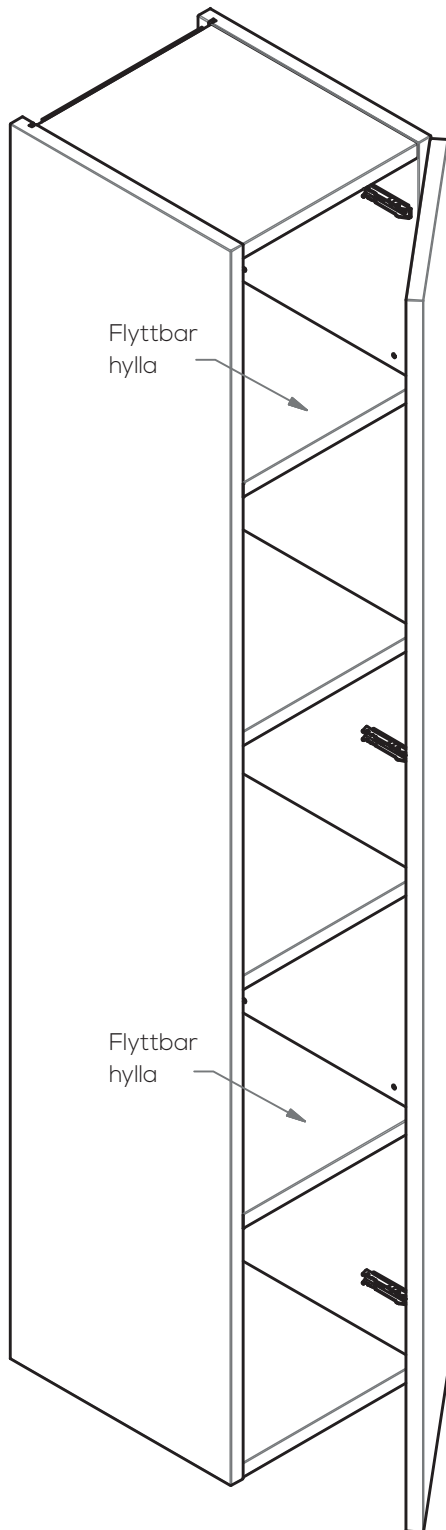
- 3 Häng upp skåpet på
upphängningsskenan.

monteringsanvisning högskåp

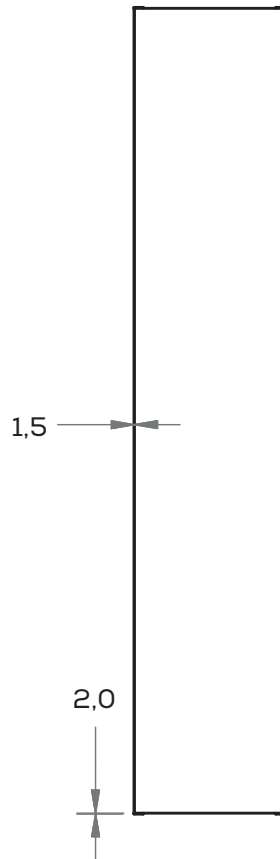


Observera nedre infästning i väggregel!

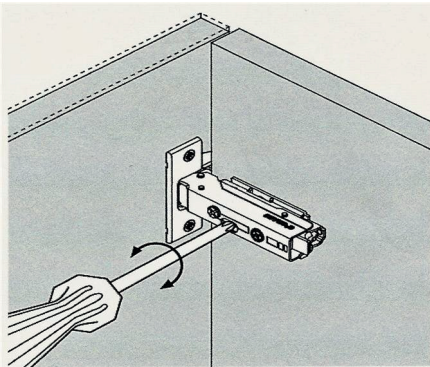
- 6** Häng upp dörren genom att haka fast gångjärnet i framkant på monteringsplattan i sidan och därefter trycka till i bakkant på gångjärnet så att ett tydligt klick kan höras.



6 Justering av dörrar

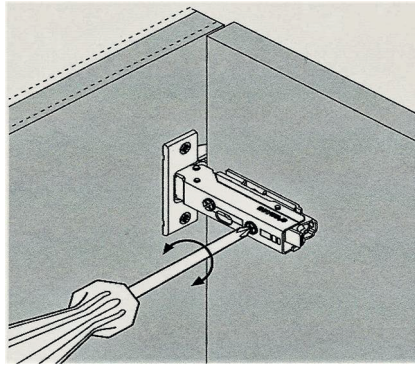


Höjdjustering



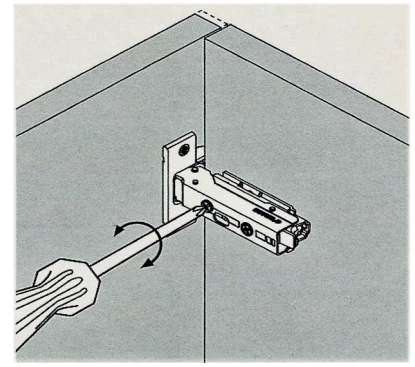
Höjdjustering görs på monteringsplattan. Den når man genom ett hål i gångjärnsamen.

Djupjustering

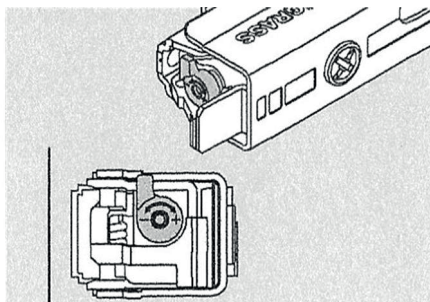


Kan justeras +3/-2 i djupled genom en excenterskruv med stop.

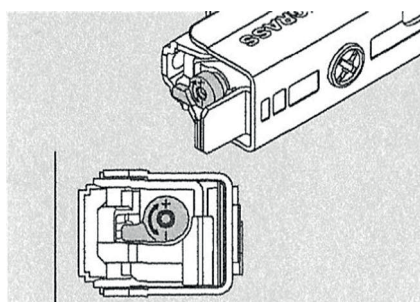
Sidojustering



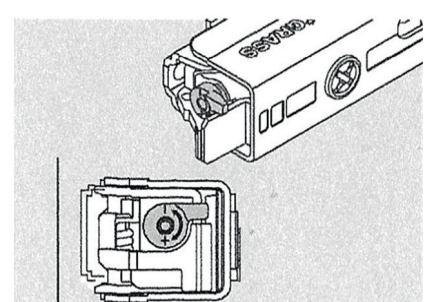
Kan justeras +3/-2 i sidled genom en excenterskruv med stop.



Svag inställning för lätta och smala dörrar.



Medel inställning för standarddörrar.



Hård inställning för stora och tunga dörrar.