

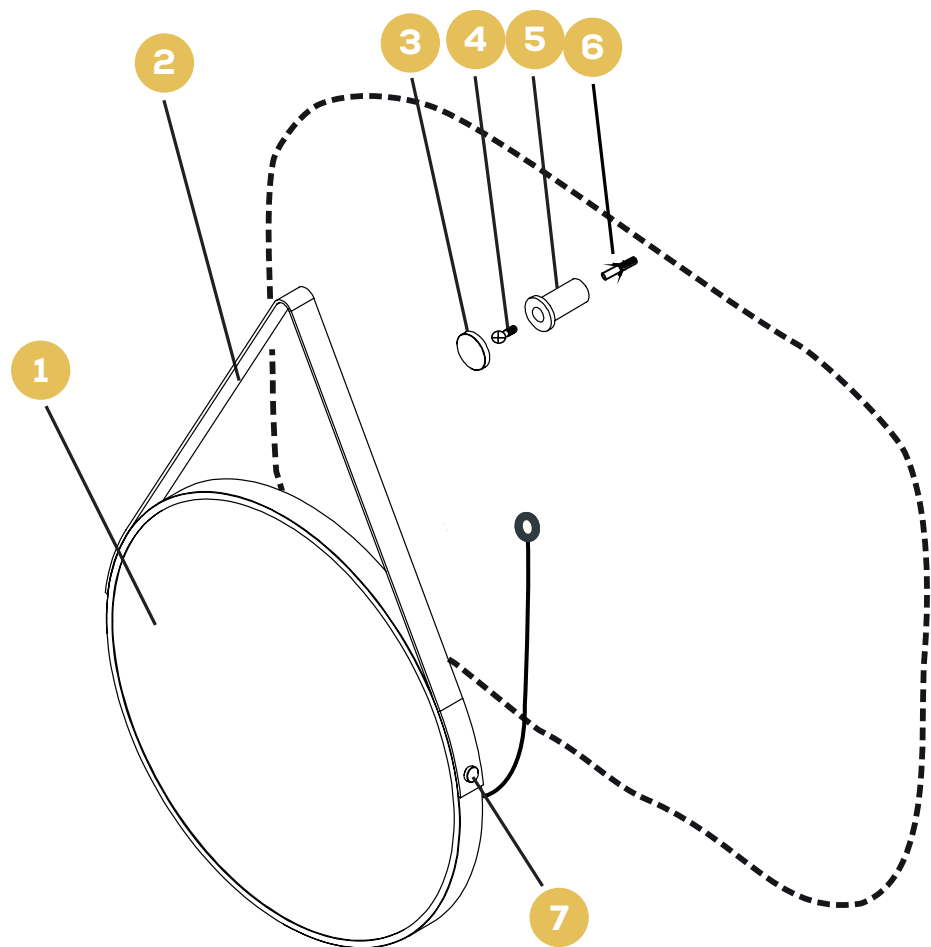
monteringsanvisning spegel

FÖR NEDAN ARTIKELNUMMER

melvin
70008

innehåll

1. Spegel
2. Läderrem
3. Täckkåpa
4. Skruv
5. Krok
6. Plugg
7. Skruv



Se produktblad
för måttskisser.

säkerhetsanvisningar

- Lampan får endast monteras i utrymmen inomhus.
- För en säker hantering av den här utrustningen måste användaren ha läst och förstått monteringsanvisningen innan användning.
- Utrustningen får bara användas när den är i helt felfritt skick. Om utrustningen eller en del av den är defekt, måste den repareras av en fackman.
- Ta hänsyn till kablar, gas- och vattenledningar när du borrar i väggen, taket eller golvet.
- Den elektriska anslutningen får endast göras av fackpersonal med motsvarande kvalifikation.
- Använd bara anslutningsklämmor som har godkänts av tillverkaren.
- Vid användning av utrustningen i badrummet måste säkerhetsavstånden iakttas (bild 1 nästa sida). Det måste vara säkerställt att personer som befinner sig i badkaret eller duschen inte kan komma åt utrustningen.

monteringsanvisning spegel



LIVSFARA GENOM ELEKTRISK STÖT! Den elektriska anslutningen får endast göras av fackpersonal med motsvarande kvalifikation. Före monteringen måste det elektriska ledningsnätet kopplas spänningsfritt (stäng av huvudströmbrytaren/huvudsäkring).

Rengöring

Rengör beståndsdelarna med en lätt fuktad trasa (tillsatt eventuellt lite handdiskmedel). Torka torrt efteråt. Använd inga slipande eller vassa föremål, eller aggressiva rengöringsmedel.

Avfallshantering



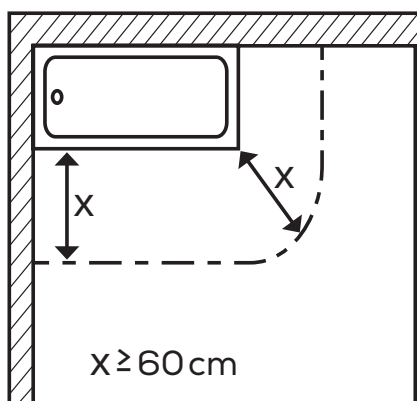
Utrustning som är märkt med den symbol som visas här brevid, får inte kastas i hushållssoporna. Du är skyldig att avfallshandera sådana uttjänta elektriska och elektroniska produkter separat.

Förpackningen består av kartong och återvinningsbara plaster med motsvarande märkning.

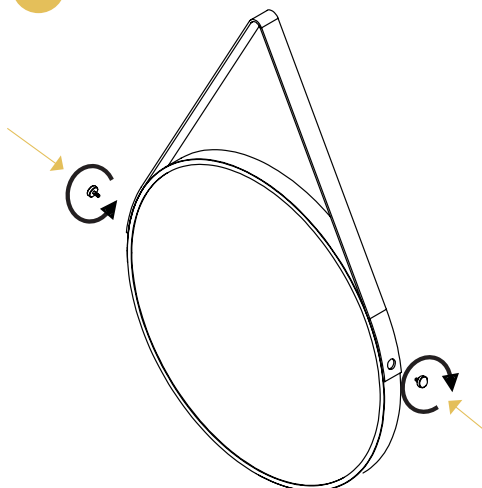
Fel och hjälp

Risk för liv! Felaktiga reparationer kan leda till att din utrustning inte längre fungerar på ett säkert sätt. Därmed utsätter du dig själv och din omgivning för fara. Om du inte kan avhjälpa felet själv, ska du vända dig direkt till StudioNord.

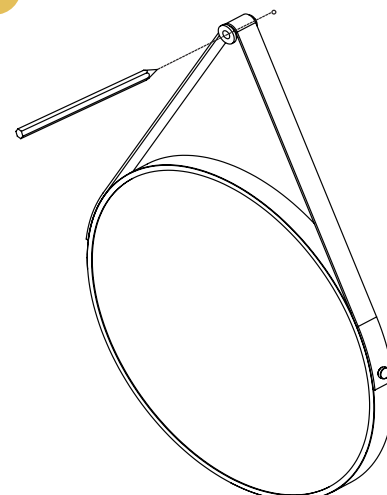
1



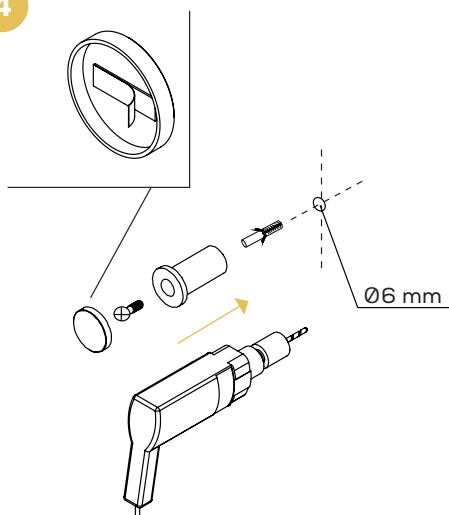
2



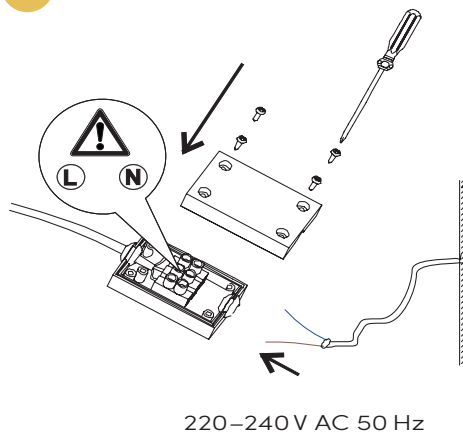
3



4



5



6

