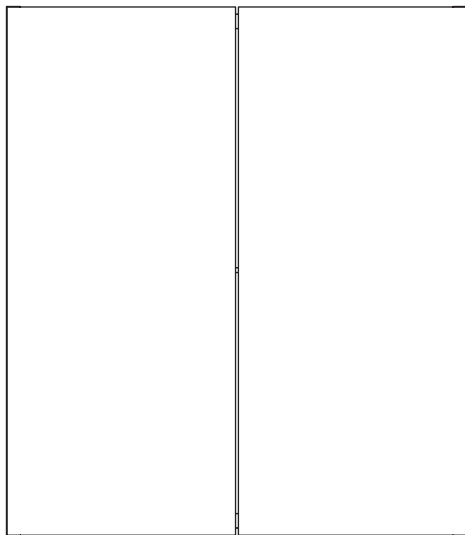


STUDIONORD

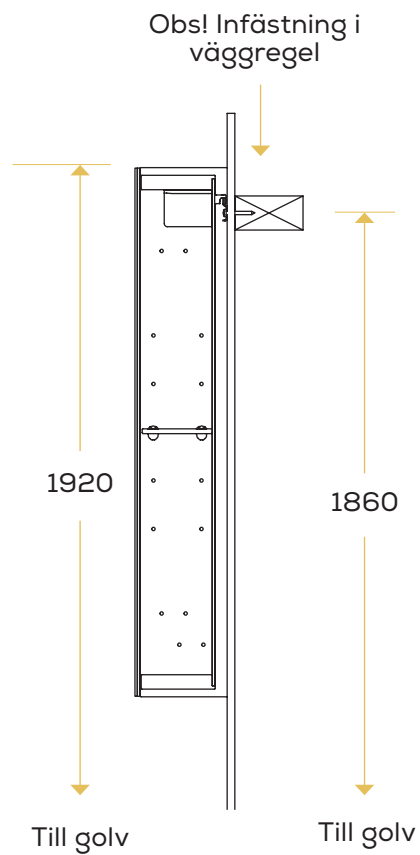
monteringsanvisning spegelskåp

GÄLLER FÖR NEDAN ARTIKELNUMMER:



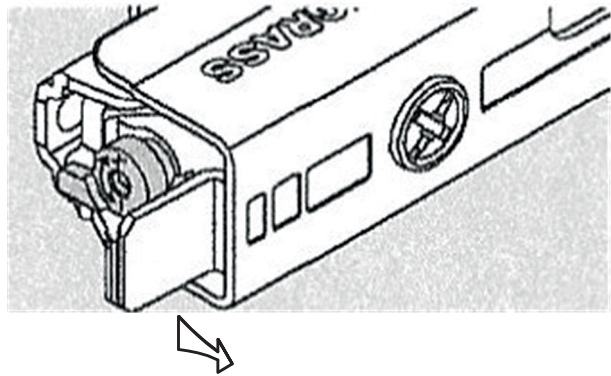
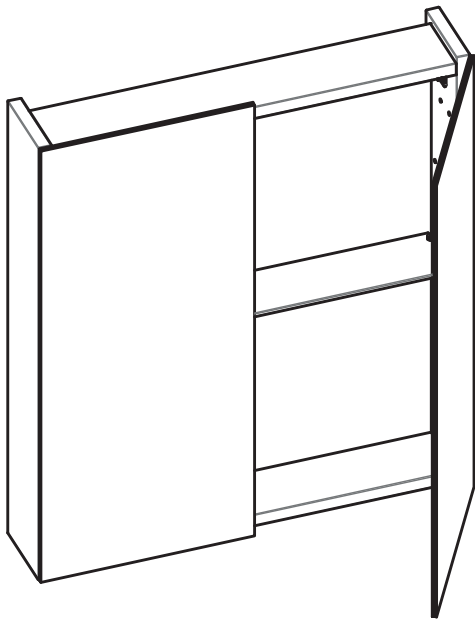
melina

40006
40007
40008
40019
40020
40021

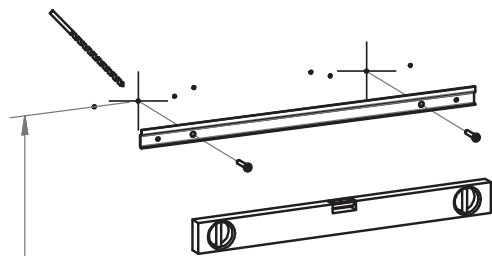


Se produktblad
för respektive
spegelskåp för
fler måttskisser,

monteringsanvisning spegelskåp



- 1 Ta loss dörrarna från sidorna genom att dra i spärren på gångjärnet.

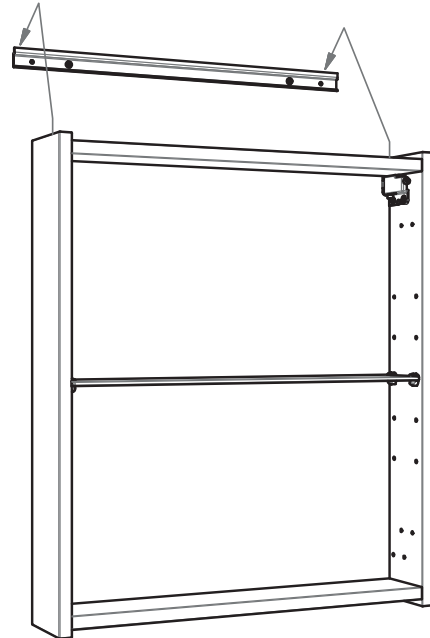


1860



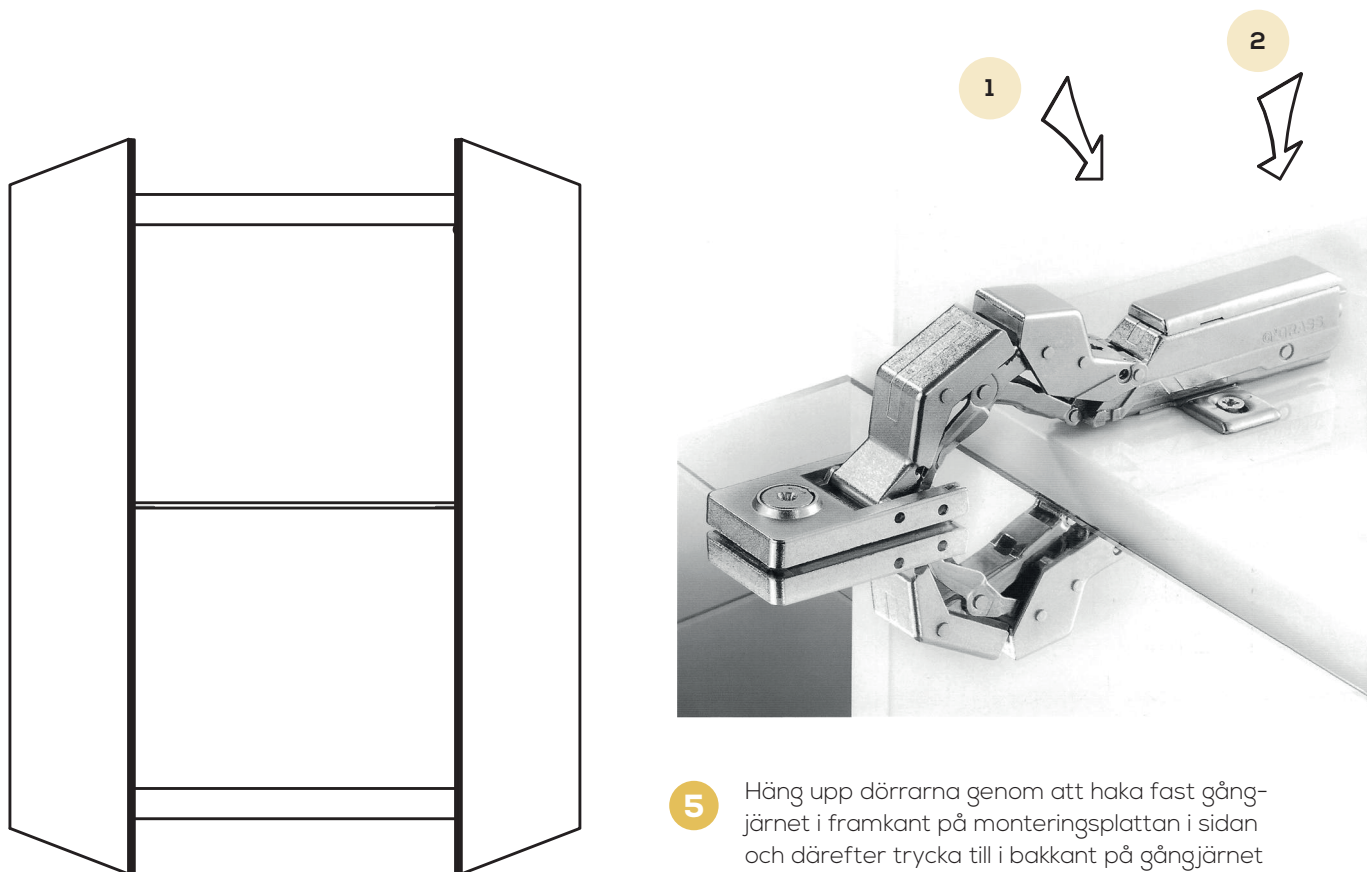
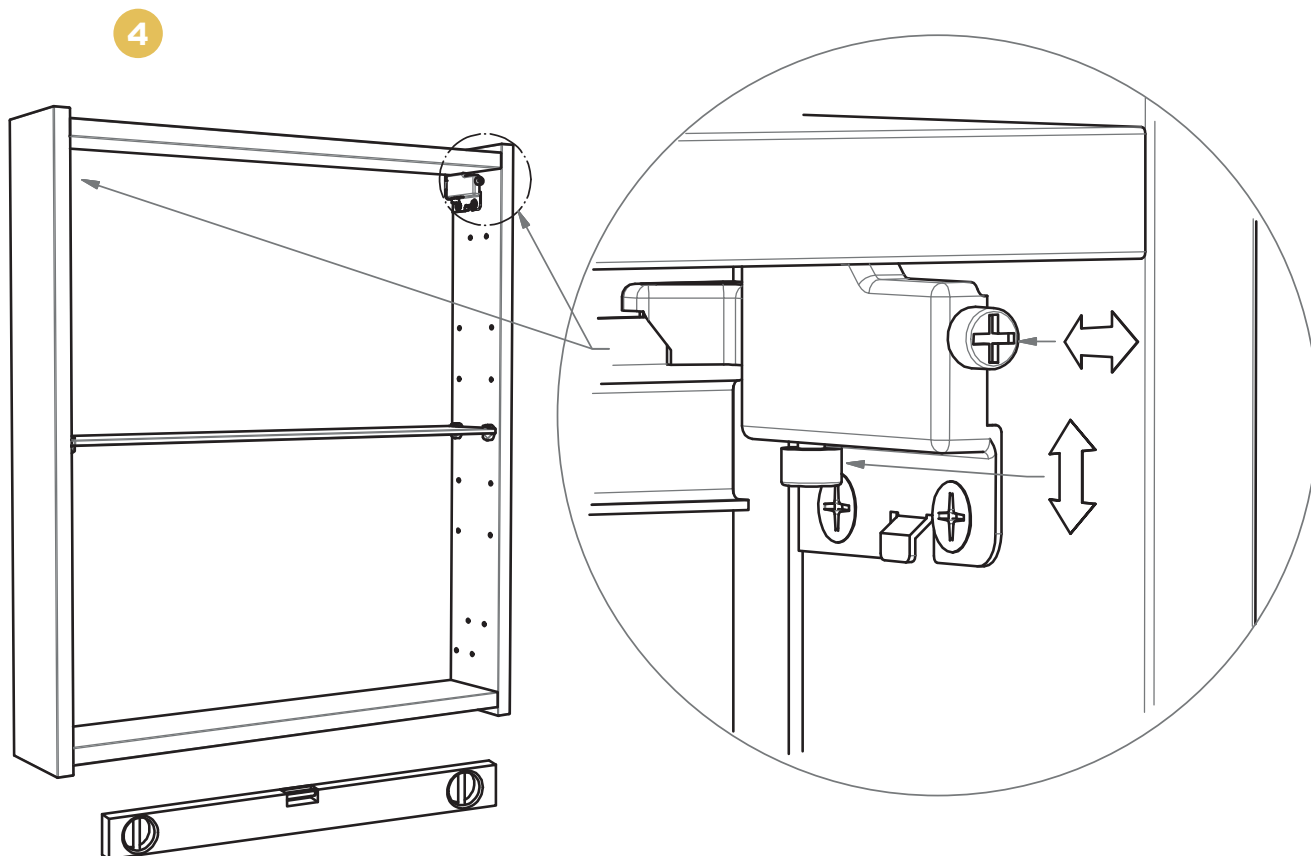
Skruvhål tätas med silikon!

- 2 Montera väggskenan med skruv anpassad för väggmaterialet.

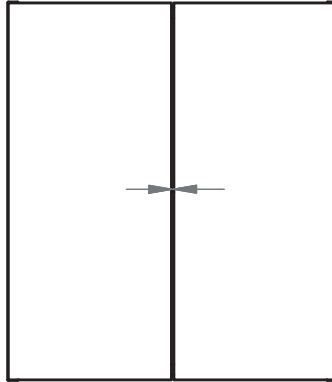


- 3 Häng upp skåpet på upphängningskenan.

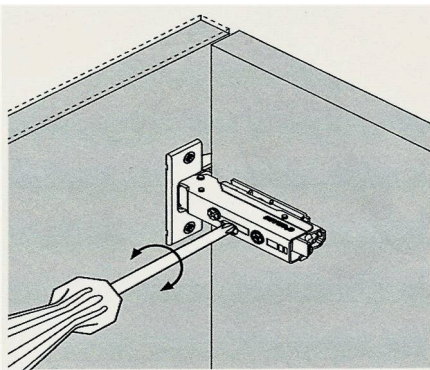
monteringsanvisning spegelskåp



6 Justering av dörrar

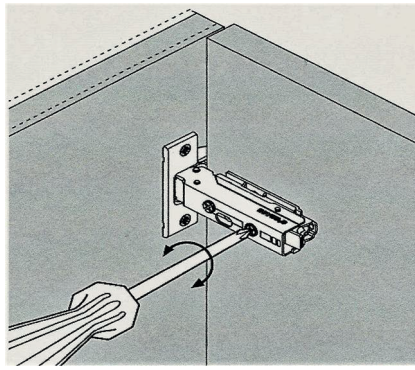


Höjjustering



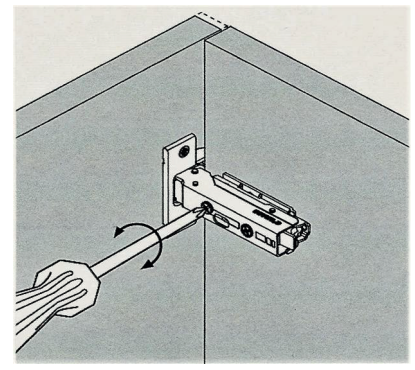
Höjjustering görs på monteringsplattan. Den når man genom ett hål i gångjärnsarmen.

Djupjustering

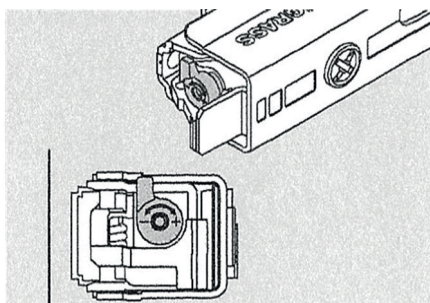


Kan justeras +3/-2 i djupled genom en excenterskruv med stop.

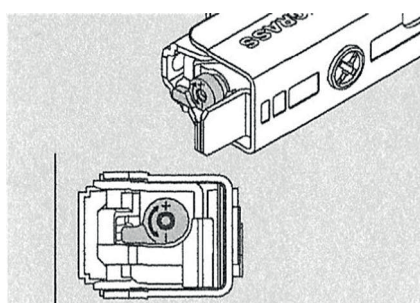
Sidojustering



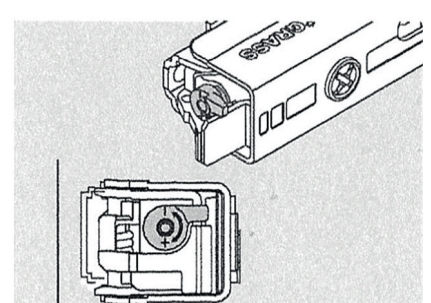
Kan justeras +3/-2 i sidled genom en excenterskruv med stop.



Svag inställning för lätta och smala dörrar.



Medel inställning för standarddörrar.



Hård inställning för stora och tunga dörrar.