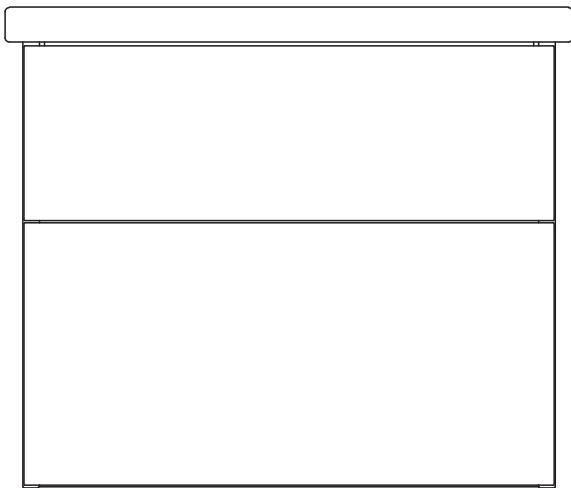


STUDIONORD

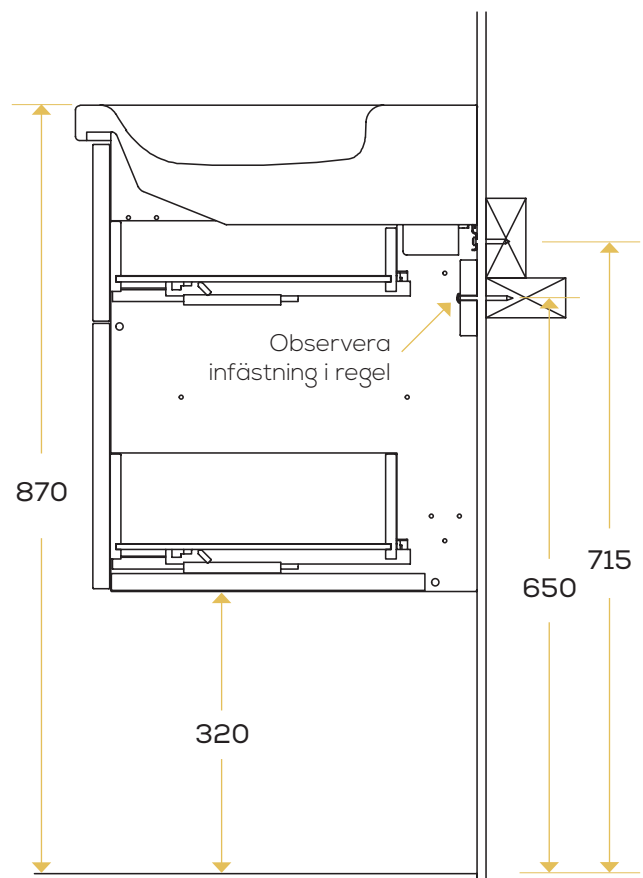
monteringsanvisning underskåp

GÄLLER FÖR NEDAN ARTIKELNUMMER:



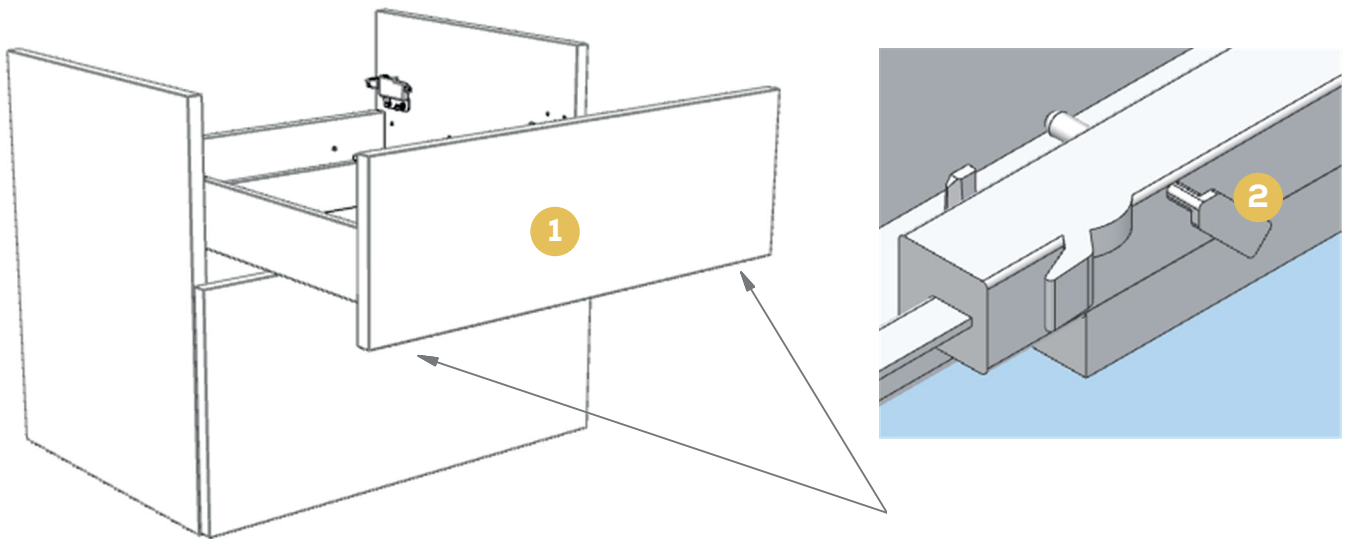
matilda

40001
40002
40003
40016
40017
40018

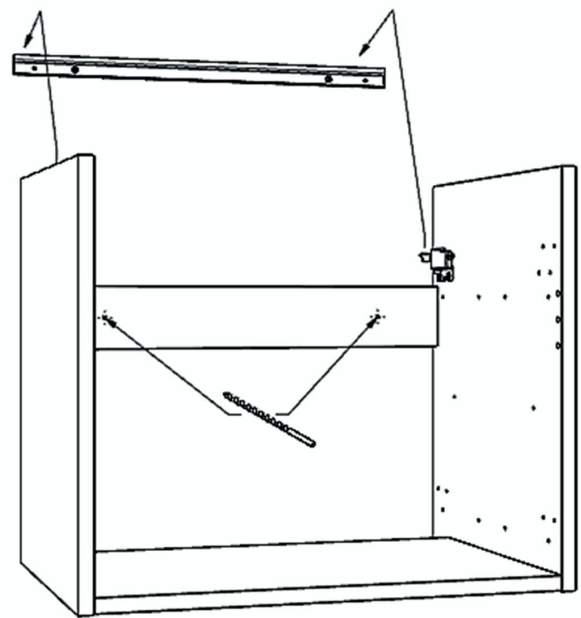
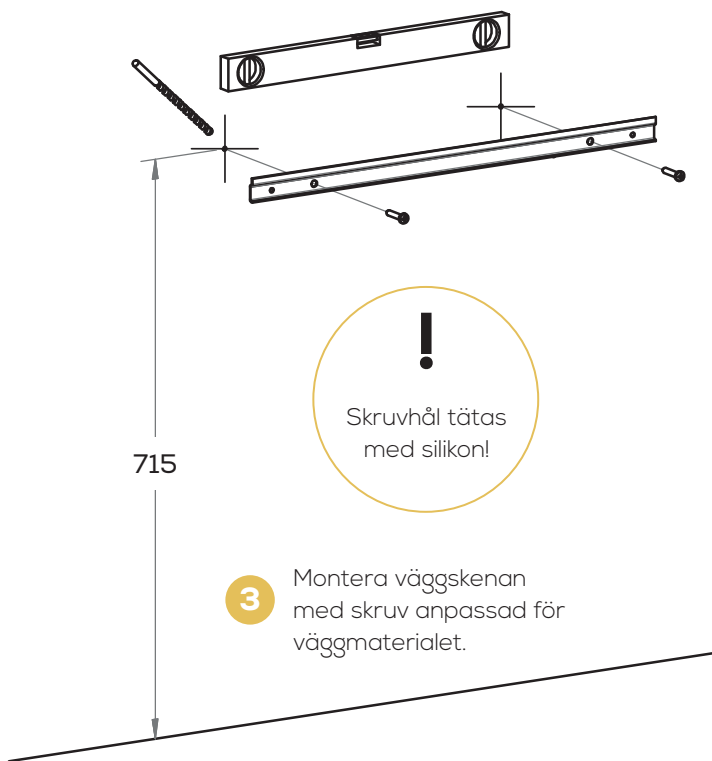


Se produktblad
för respektive
underskåp för fler
måttskisser,

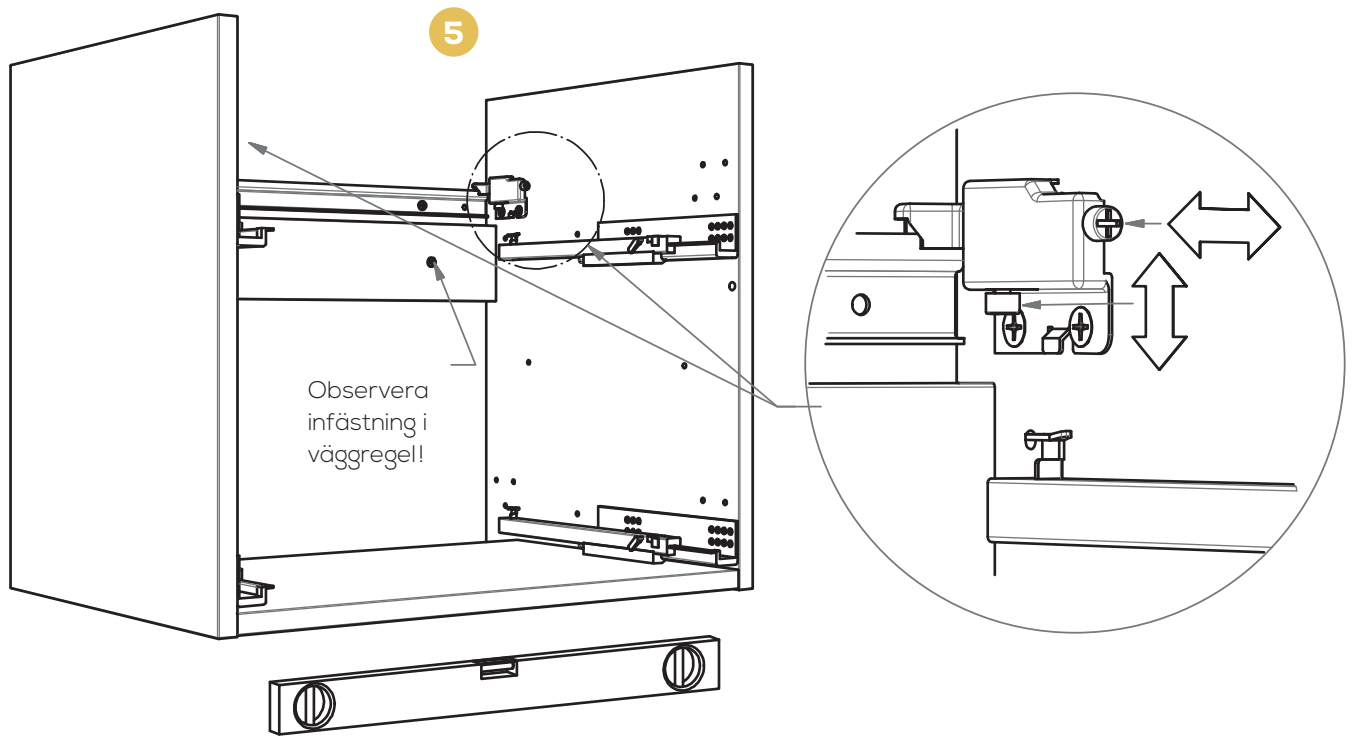
monteringsanvisning underskåp



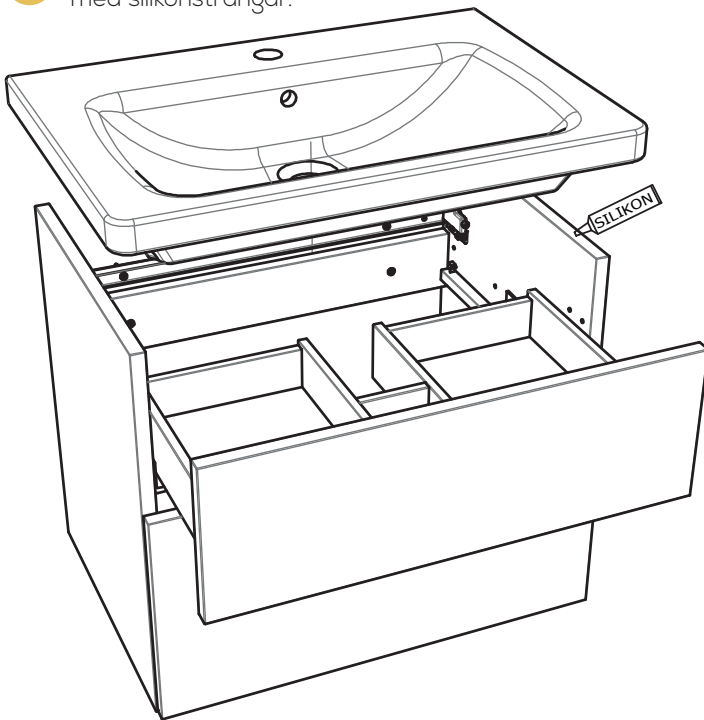
Dra ut lådan och lossa låstappen (2).
Lyft och dra av lådan från utdragskenan.



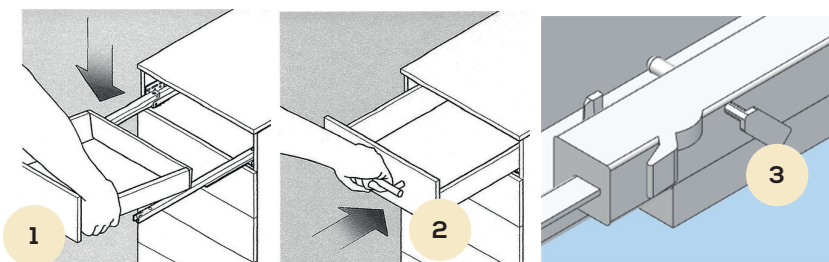
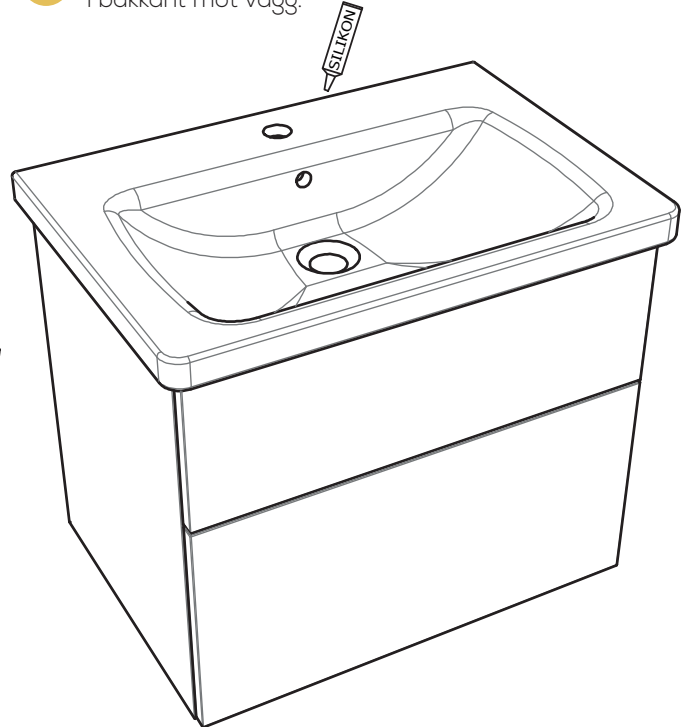
monteringsanvisning underskåp



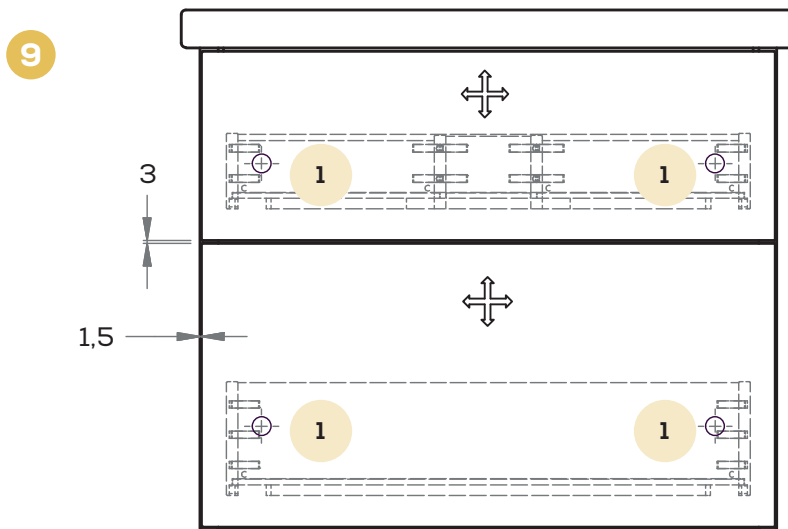
6 Tvättställ fixeras på underskåp med silikonsträngar.



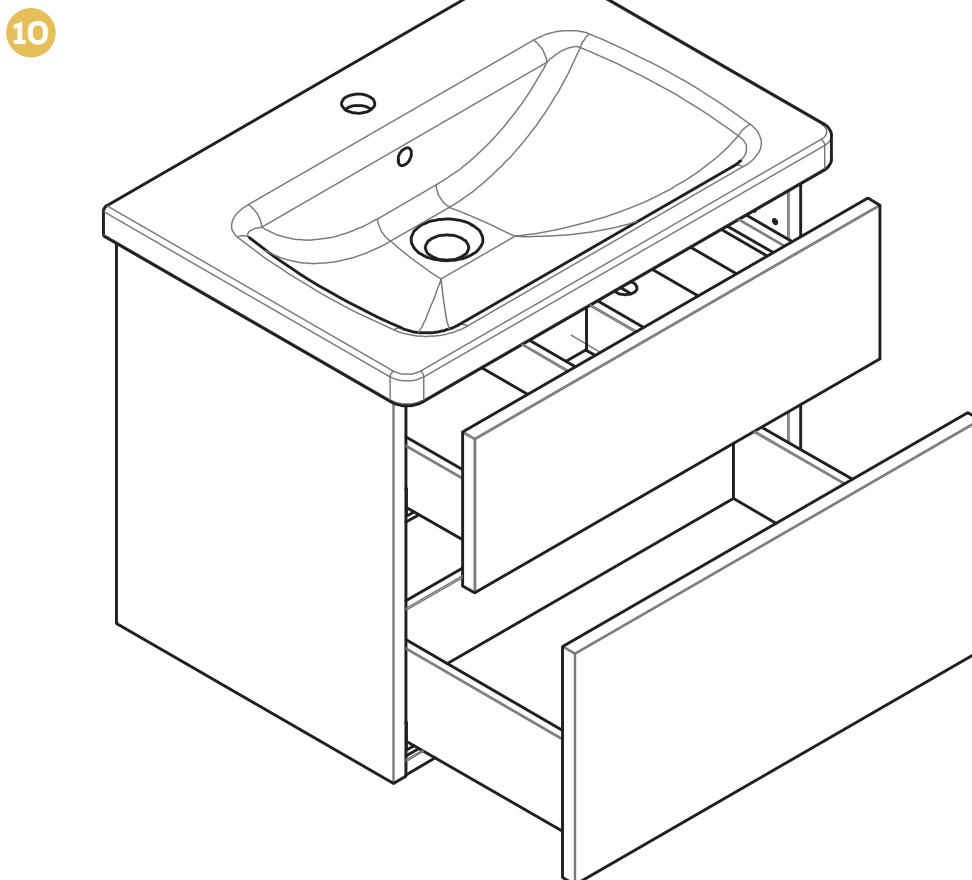
7 Tvättställ tätas med silikon i bakkant mot vägg.



8 Montering lådor. Lägg lådan på de utdragna Dynamooe-skenorna och skjut in. Tryck in låstappen (3) i sidan på lådorna.



Justering av lådfronter i höjd- och sidled genom frontjusteringsbeslagen.



Borrning för handtagshål enligt önskad placering. Undvik fläkning genom att hålla en träbit på insidan.