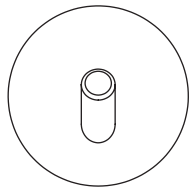


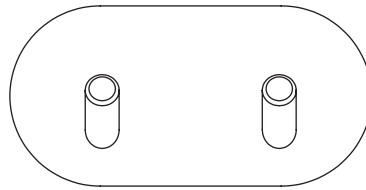
STUDIONORD

# monteringsanvisning accessoarer

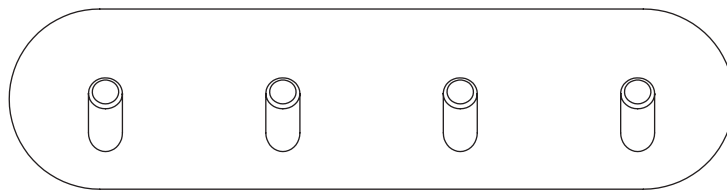
GÄLLER FÖR NEDAN ARTIKELNUMMER



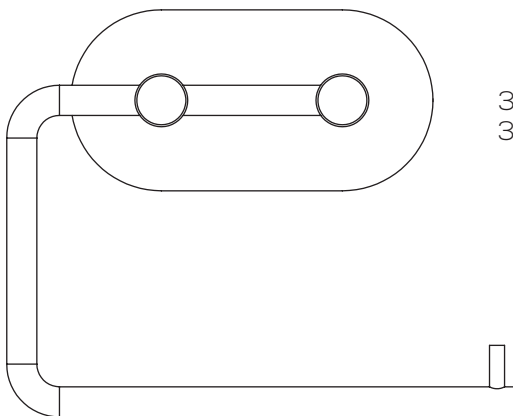
**ida**  
30009  
30010



**ida**  
30011  
30012



**ida**  
30013  
30014



**ida**  
30007  
30008

Se måttskisser  
för accessoarer  
i respektive  
produktblad.

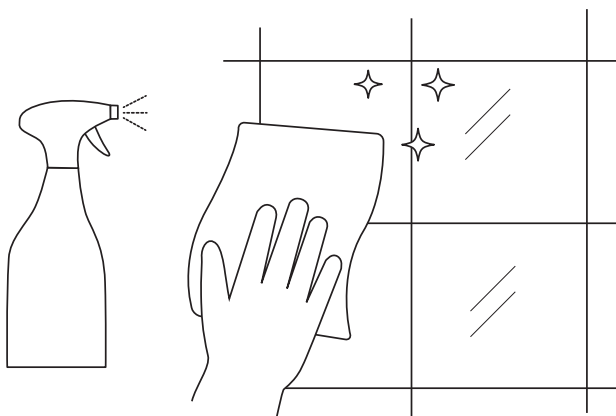
# monteringsanvisning accessoarer

## MONTERINGSANVISNING ACCESSOARER MED 3M-TEJP

Fästs på beständiga släta ytor som exempelvis kakel, lackerade eller fanerade skivmaterial etc. Det är inte lämpligt att fästa produkterna på ojämna ytor där tejpens inte får full kontakt. Produkterna ska inte heller tejpas på våtrumstapet. På nykaklade väggar är det viktigt att ytan rengjorts noggrant så att ingen fogfilm finns kvar på fästyten.

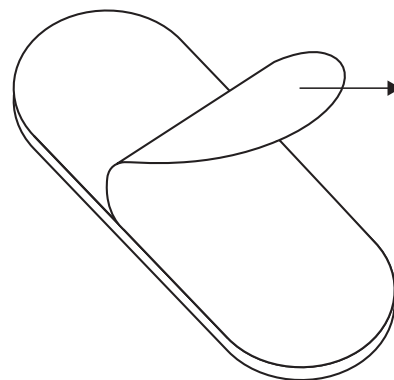
1

Rengör underlaget noga och låt det torka 10 minuter. OBS! Rengöringsmedlet får ej innehålla olja.



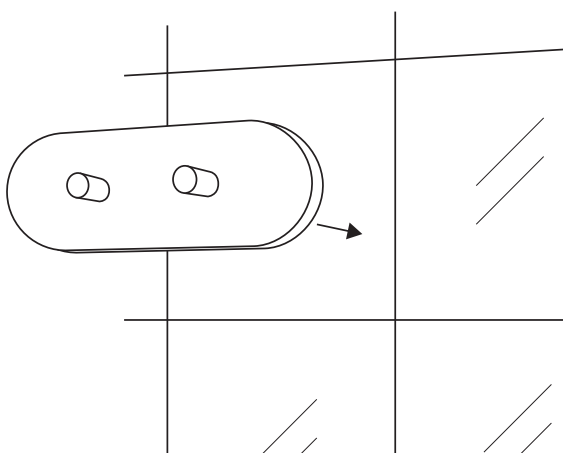
2

Avlägsna skyddsfilmens.



3

Applicera produkten på önskad plats.



4

Låt limmet härda 24 timmar innan produkten belastas.

